

封底

封面

148.5 x 210(mm)

專業的手 世界的鎖  
**EZSET**<sup>®</sup>

**東隆五金工業股份有限公司**  
**TONG LUNG METAL INDUSTRY CO., LTD.**

嘉義市600後湖里忠孝一街62號 TEL : (05)2770017(代表號) FAX : (05)2767392

www.ezset.com.tw  
**EZ LOCK**<sup>®</sup>

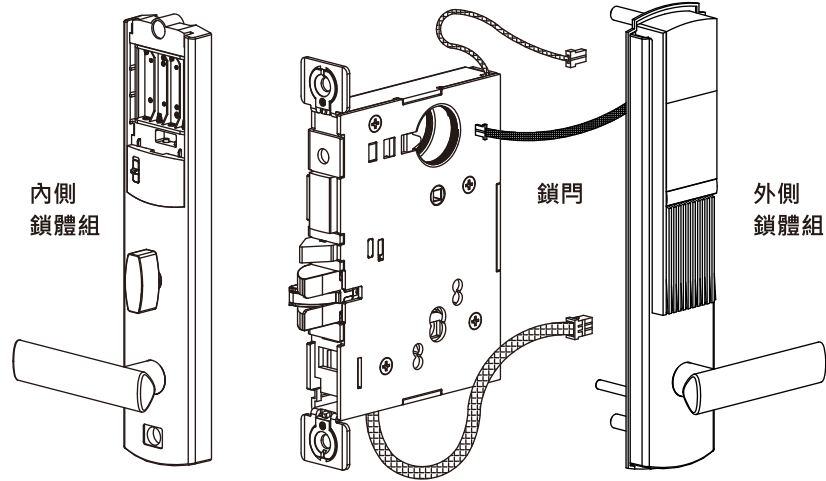


智慧型電子門鎖使用手冊

**ELECTRONIC LOCK**

## 零件規格

本產品安裝時，請勿使用電動螺絲起子

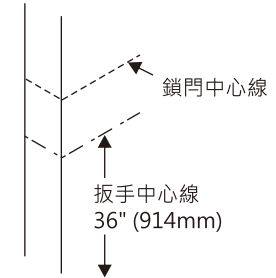


x1 轉動定位板	x6 鐵板螺絲	x2 感應卡	x1 六角扳手
x2 定位螺桿螺絲	長13mm x2 換向座螺絲	x1 外側傳動桿	x1 內側傳動桿
x6 木栓	x2 面板螺絲	x2 內側鎖體螺絲	x2 定位彈簧
x2 定位螺桿	x2 換向座	x1 鎖組	x1 鎖匙
x1 銘版		x1 電池蓋	x1 面板
		x1 檔箱	x1 檔板

## 安裝步驟說明 (圖示均以右開門為例)

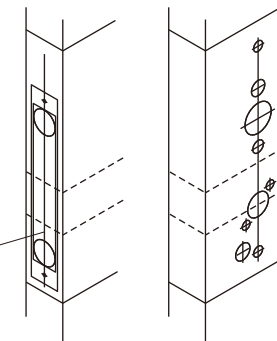
### 1. 在門和門緣上劃水平線

從地板上量測大約36" (914mm)的高度於門及門緣上，此高度線為扳手的中心線，並依紙規所示劃出鎖門中心線。



### 2. 定出鑽孔中心點

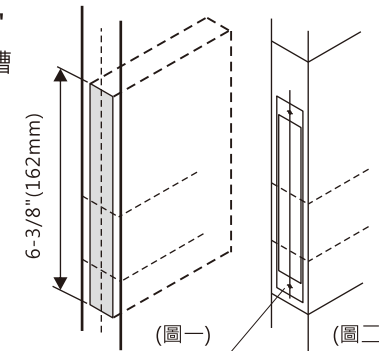
依照安裝紙規之說明所示，判定門扇為左開門或右開門。將符合開門方向之安裝紙規貼著門板及門緣，並對齊鎖門中心線與扳手中心線(如圖示)，作出各孔的中心記號。



### 3. 門緣鑿孔

- 根據紙規所作的記號，在門緣處鑽出兩個直徑1" (25.4mm)、深4-17/32" (115mm)的圓孔。再依兩圓孔位置鑿出一寬1" (25.4mm)、高6-3/8" (162mm)、深4-17/32" (115mm)之長方形凹槽(安裝紙規斜線處)以作為鎖匣安裝使用。(圖一)
- 接著再根據紙規所示位置，於門緣處鑿出一寬1-5/16" (33mm)、高8-1/32" (204mm)、深1/4" (6.5mm)之凹槽以供面板安裝時能切齊門緣表面。(圖二)
- 最後依據紙規所作記號，在門緣上鑽兩個直徑1/8" (3mm)、深19/32" (15mm)的引孔(安裝螺絲孔)，即完成門緣鑿孔。(圖二)

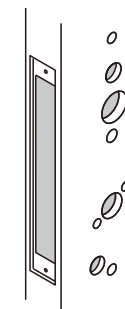
門厚中心線



6-3/8" (162mm)  
ø1/8" (ø3mm)引孔，深19/32" (15mm)

### 4. 門板鑽孔

根據紙規所作記號及尺寸要求，以電鑽在門面穿鑿鎖組孔、開關鈕孔、扳手孔及其他六個貫穿孔。鑽孔時，請注意需由門的內外側分別鑽起，以避免毛邊產生或門扇損傷。

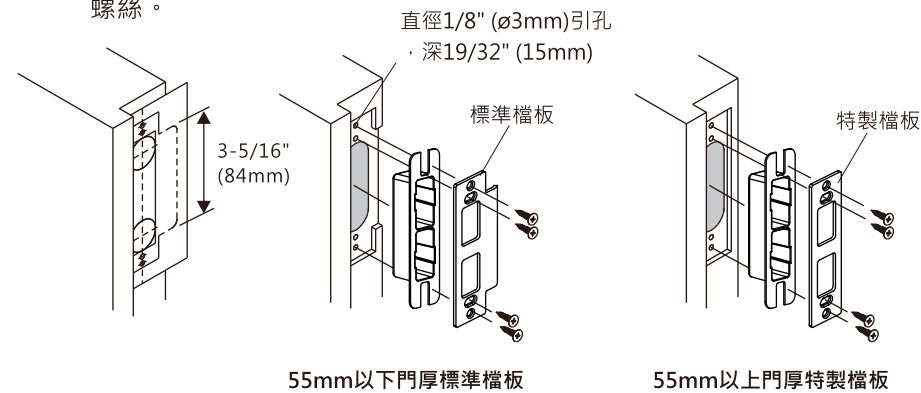


## 5. 安裝檔板

1. 使門扇靠近門框，根據門扇之鎖門中心線位置於門框上劃出鎖門中心線。
2. 將檔板紙規貼於門框並對齊鎖門中心線，依照紙規所示於門框上作出各孔之中心記號。根據紙規記號所示，於門框上鑽兩個直徑1" (25.4mm)、深1-1/8" (29mm)之圓孔，再依兩圓孔位置鑿出一寬1" (25.4mm)、高3-5/16" (84mm)、深1-1/8" (29mm)之長方形凹槽(檔板紙規斜線處)。
3. 接著根據紙規所示位置，於門框處鑿出一寬1-5/16" (33mm)、高4-7/8" (124mm)、深5/32" (4mm)之凹槽以使檔板安裝時能切齊門框表面。
4. 最後依據紙規所作記號，在門框上鑽4個1/8" (3mm)、深19/32" (15mm)的引孔。以木檢將檔板鎖緊固定。(若為金屬門時，可用鐵板螺絲將檔板鎖緊固定)

注意：①55mm以上和以下門厚所採用檔板規格有別(如下圖)，請根據檔板規格並參考紙規標記鑿出形狀符合之檔板凹槽。

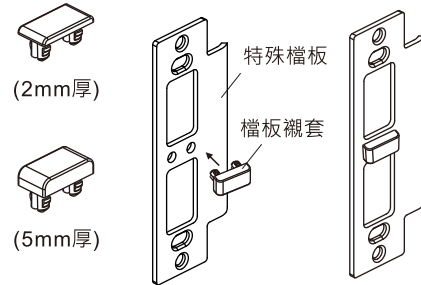
- ②務必採用原廠所附之檔板，以免因防盜門無法下壓而影響門鎖的功能。
- ③若無法確保檔板的位置是否正確，可在檔板的橢圓孔先鎖上1支螺絲，並在門鎖安裝完成後，確認鎖門頭能自由地做動後，再於檔板的圓孔鎖上另1支螺絲。



### 選購配件(檔板襯套及特殊檔板)

若門縫大於4.5mm以上，必須在檔板上加裝檔板襯套。請依圖示將檔板襯套壓入檔板中以免影響鎖門功能。

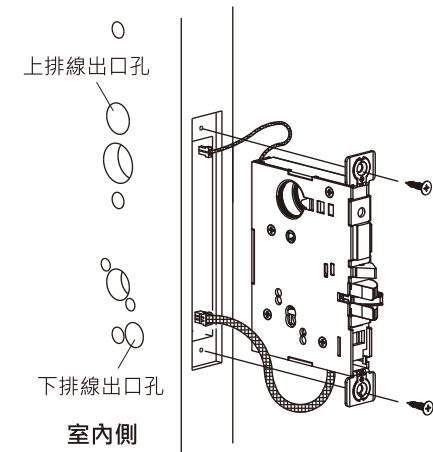
- ①若門縫約4.5至7.5mm時，請加裝2.0mm厚的檔板襯套。
- ②若門縫約7.5至10.5mm時，請加裝5.0mm厚的檔板襯套。



## 6. 安裝鎖門

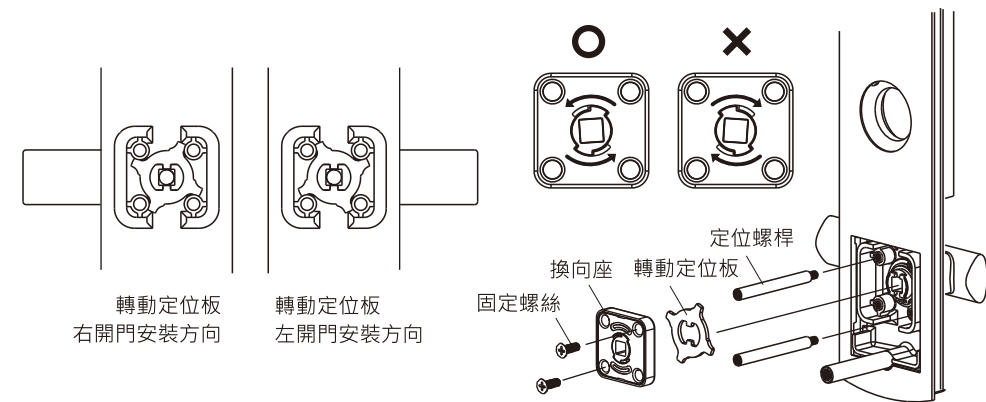
1. 先將鎖門上下兩側的排線穿入門孔中，然後分別將排線由門孔上下方的貫穿孔拉出至室內側。(上下不可顛倒)
2. 插入鎖門至門孔中，同時輕輕地拉動排線，不可拉斷，再用木檢將鎖門鎖緊固定於門上。  
(若為金屬門時，可用鐵板螺絲將鎖門鎖緊固定)

注意：避免木屑及金屬切屑或任何異物掉入鎖門本體內。

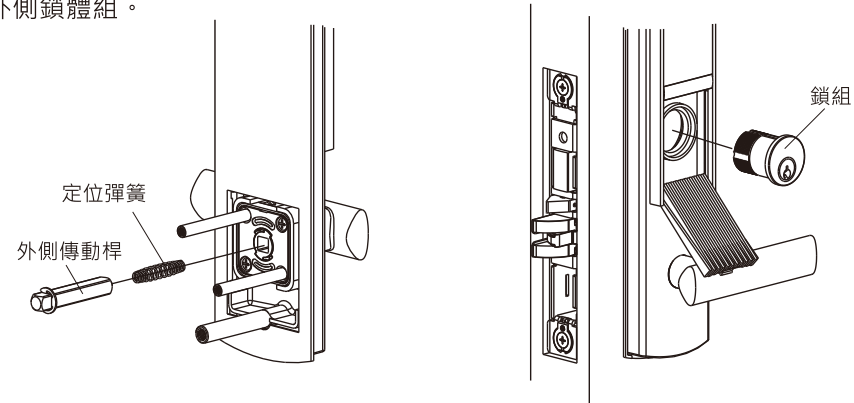


## 7. 安裝外側鎖體組

1. 依開門方向將2支定位螺桿鎖入外側鎖體組之兩對角螺絲孔中。  
右開門時，定位螺桿裝於左上角及右下角；左開門時，則為右上角及左下角。
2. 先依圖示使扳手呈水平狀態，再將轉動定位板中央的突出塊對準扳手軸心的凹槽，將之放入扳手軸心。此時右開門轉動定位板的突出腳會靠在右上方的支柱上；左開門則突出腳會靠在左上方。
3. 將換向座放入定位螺桿中，此時換向座四方孔上方的箭頭須指向扳手末端。
4. 依圖示將2支換向座固定螺絲鎖緊。
5. 將定位彈簧放入換向座之四方孔內，再依圖示插入外側傳動桿於扳手中。  
注意：請向下扳動扳手，確認是否可正常作動，若扳手無法下壓，代表換向座方向錯誤，此時請將換向座取下換面即可。



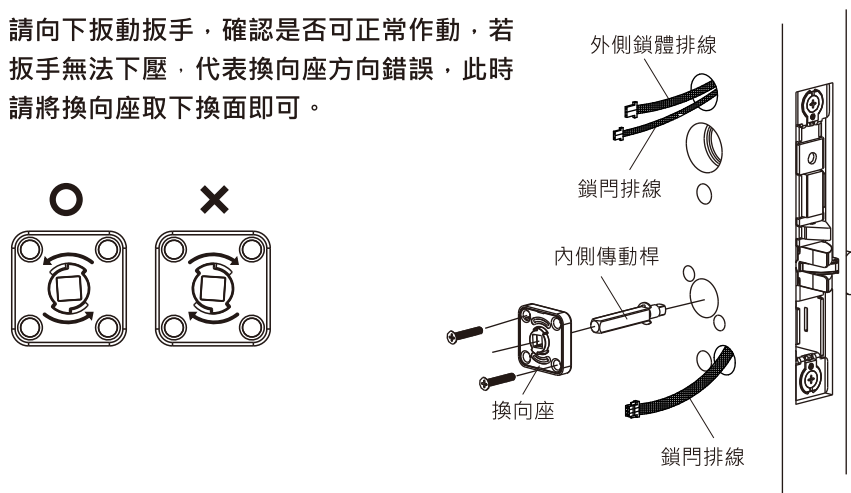
6. 先將排線穿過上排線出口孔至室內，再將外側鎖體組內之外側傳動桿，插入對應鎖門之四方孔內裝於門上，且定位螺桿貫穿鎖門。
7. 先由鎖組蓋下方將之掀起，再向下拉到底，然後將鎖組旋入鎖門中，以暫時固定外側鎖體組。



### 8. 安裝內側傳動組

1. 調整換向座上之箭頭圖示方向，指向扳手末梢，再將內側傳動桿依圖示的方向插入換向座。
2. 內側傳動桿插入鎖門之四方孔，將換向座壓在門上，並以2支定位桿螺絲鎖緊固定。

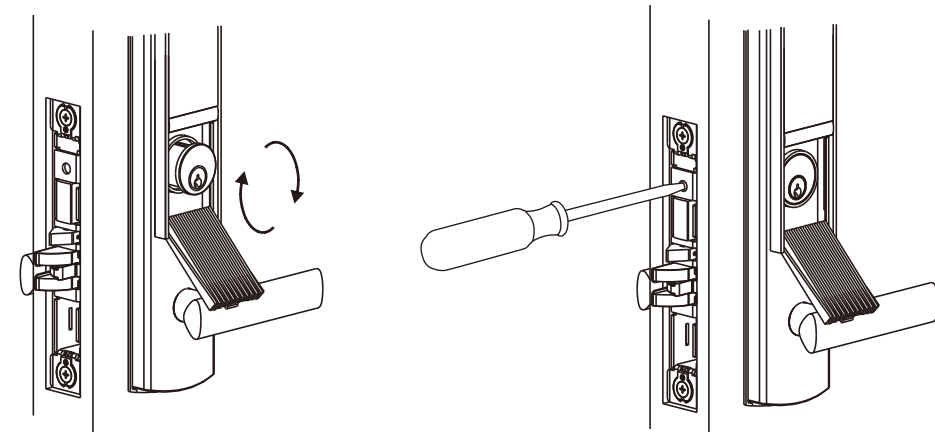
注意：請向下扳動扳手，確認是否可正常作動，若扳手無法下壓，代表換向座方向錯誤，此時請將換向座取下換面即可。



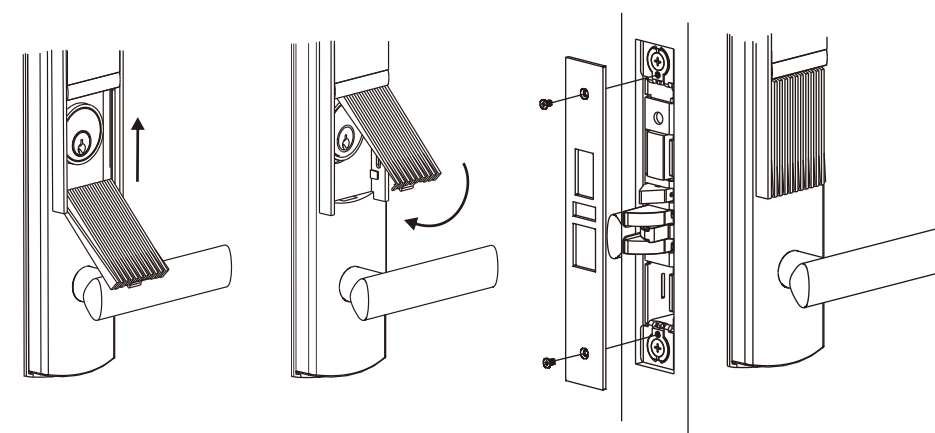
### 9. 鎖組之安裝

1. 將鎖組依順時針方向旋轉於鎖門螺紋中，使鎖組表面能貼齊周邊突緣，且鎖心位在正下方。
- 注意：不可將一字型螺絲起子插入鎖溝並旋轉鎖組，以免損壞鎖組。

2. 使用螺絲起子於鎖門之側面將鎖組固定，再用鎖匙轉動鎖組確認鎖門頭須能順暢地伸縮。

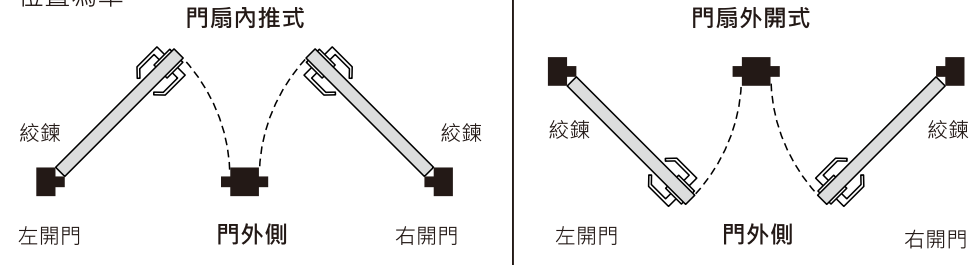


3. 鎖組蓋放回定位：依圖示將鎖組蓋上推到頂再由下方壓入扣住。再裝入面板以2支面板螺絲固定。

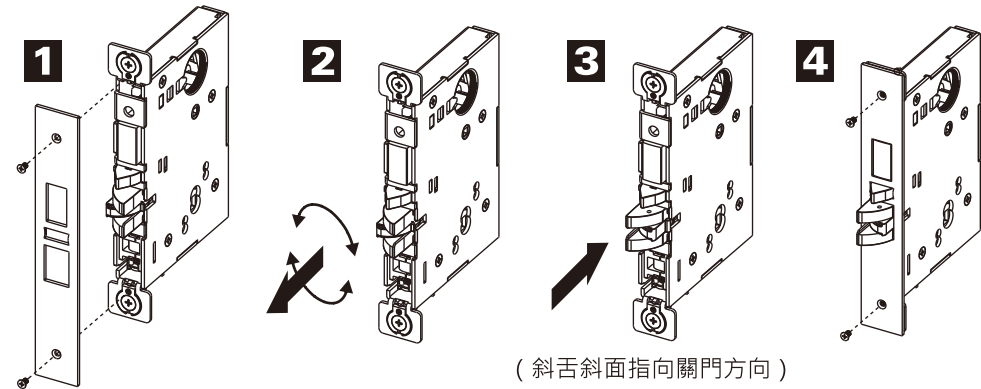


## 10. 開門方向辨識

無論門扇向內或向外開啟，都以「面對門扇的外側」為基準，並以門扇鉸鍊安裝的位置為準。



鎖門斜舌內外換向 (若在安裝過程中進行鎖舌換向，請參考第2、3步驟。)

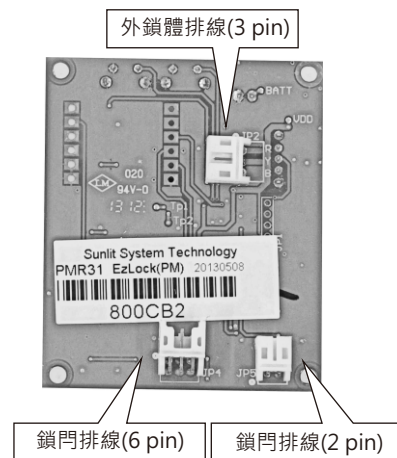


1. 拆下面板。
2. 抽出鎖門斜舌，可任意左、右旋轉180°。
3. 確認定位後，將斜舌退回鎖門，即完成換向。
4. 裝回面板，並以螺絲固定。

## 11. 安裝內側鎖體組

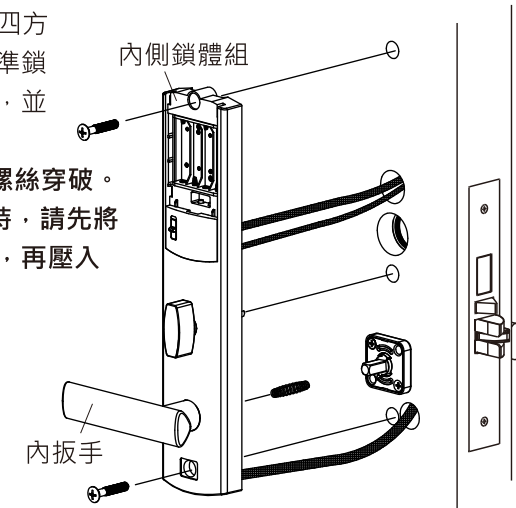
1. 將定位彈簧放入內扳手的四方孔中依圖示分別將外鎖體排線(3pin)、鎖門排線(2pin)及(6pin)插在內鎖體電路板的對立位置，並將多餘的排線壓入上排線孔內、鎖體兩側、下方、及其他纜空的區域。

注意：排線接頭有方向性，當無法插接時，請轉向後再插接。



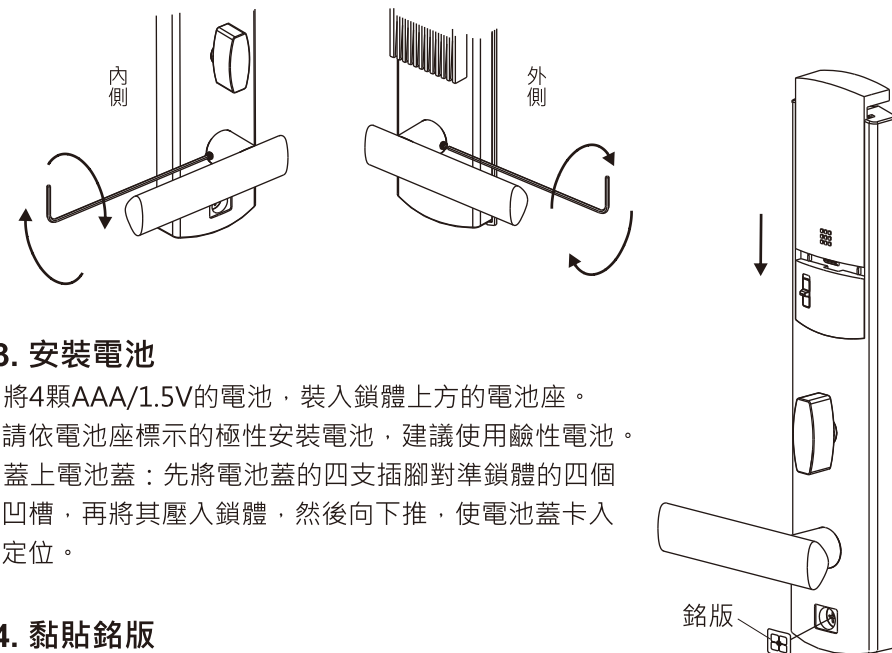
2. 內扳手旋轉至水平狀態如右圖示，其四方孔對準內側傳動桿，開關鈕桿同時對準鎖門四方孔然後將內側鎖體組壓在門上，並以2支鎖體螺絲鎖緊固定內側鎖體組。

注意：①排線不可被內側鎖體組壓住或螺絲穿破。  
②內側鎖體墊圈(選配)不慎脫落時，請先將墊圈從鎖體上、下兩端壓入後，再壓入中間部分。



## 12. 固定內、外側扳手

以隨附的六角扳手鎖緊內、外側扳手軸心上的螺絲。



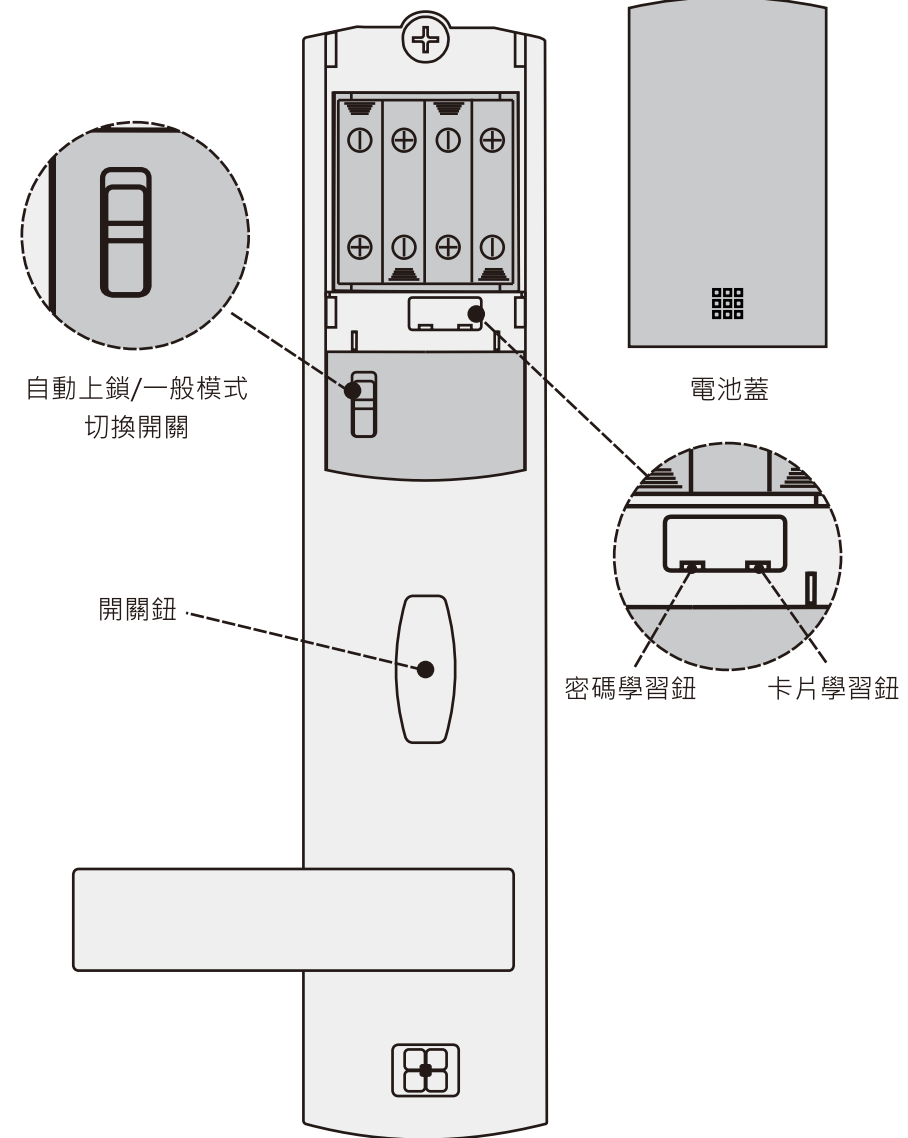
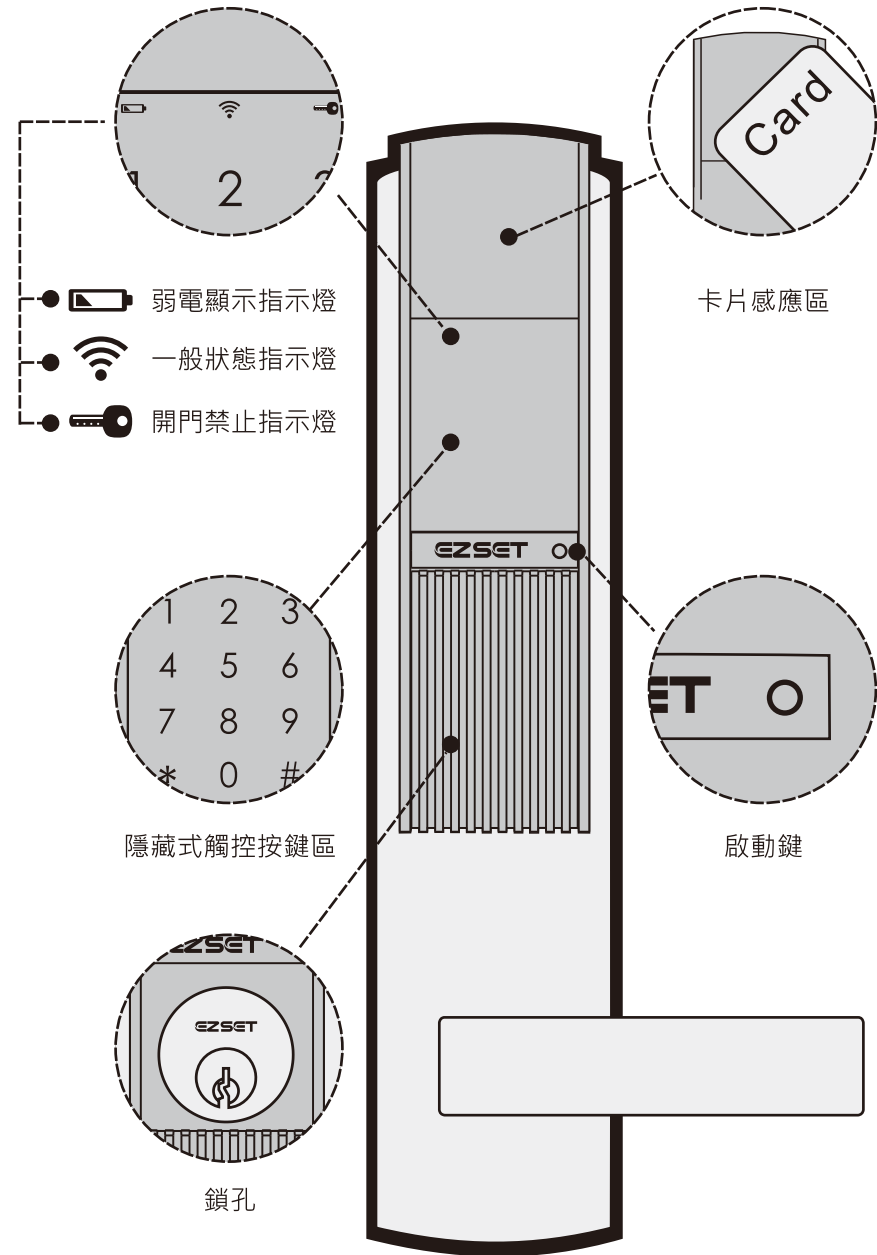
## 13. 安裝電池

1. 將4顆AAA/1.5V的電池，裝入鎖體上方的電池座。請依電池座標示的極性安裝電池，建議使用鹼性電池。
2. 蓋上電池蓋：先將電池蓋的四支插腳對準鎖體的四個凹槽，再將其壓入鎖體，然後向下推，使電池蓋卡入定位。

## 14. 黏貼銘版

撕下銘版背面的膠膜，再將銘板貼在圖示位置。

# 設定說明



## 使用設定

第一次使用前，請先清除所有的卡片及密碼，以確保所有的卡片都是經由您合法授權；清除所有卡片及密碼的步驟請參閱“3. 清除所有卡片與密碼”。

### 1. 卡片登錄

1. 輕按一下**卡片學習鈕**（右），然後聽到嗶一聲。
2. 按鍵上會出現4個按鍵被點亮，請任意輕按下4個按鍵各一次，然後聽到嗶一聲。  
注意：每當按下按鍵時，該按鍵數字會立刻熄滅。
3. 讀取一次欲設定的卡片，然後聽到嗶一聲。
4. 請依照上列步驟2再重複操作一次。
5. 請依照上列步驟3再重複操作一次，即完成卡片的登錄。

註：①每次可以學習一張卡片，最多可學習32張卡片。

②若是要中途退出卡片學習只需再輕按一下**卡片學習鈕**（右）；退出時會聽到嗶、嗶兩聲短音。

③步驟5完成後若聽到嗶、嗶兩聲短音表示登錄失敗，請重新設定。

### 2. 密碼設定

設定密碼前必須先完成登錄卡片步驟才可以進行密碼設定，請先準備好已經登錄完成的卡片。

1. 輕按一下**密碼學習鈕**（左）。
2. 聽到嗶、嗶兩聲後，觸控鍵全部點亮，此時前面板綠色狀態指示燈會呈閃爍狀態。
3. 輸入4~8位數的密碼（第一次），完成後按下#鍵。
4. 聽到嗶、嗶兩聲。
5. 請依照上列步驟3再重複操作一次。
6. 完成後聽到嗶一聲。

註：如果聽到是嗶、嗶兩聲長音表示第一次與第二次的密碼不同所導致，需要重新設定密碼。

7. 將卡片靠近**卡片感應區**，完成後聽到嗶一聲即完成密碼設定。

註：①每一組密碼都需要一張卡片。每一張卡片也只能學一組密碼，請勿混用。

②每次可以設定一組密碼，最多可以設定32組密碼。

③若是要中途退出密碼學習模式只需再輕按一下**密碼學習鈕**（左）；退出時會聽到嗶、嗶兩聲短音。

④步驟7完成後若聽到嗶、嗶兩聲短音表示設定失敗，請重新設定並再次確認您手中的卡片已完成登錄。

### 3. 清除所有卡片與密碼

1. 按住**卡片學習鈕**（右）不放。
2. 聽到嗶一聲。
3. 每2秒發出嗶、嗶二聲且連續5次後會再聽到連續嗶、嗶、嗶.....短音10次後，放開按鈕。
4. 所有卡片與密碼都被清除，請重新登錄卡片及設定密碼。
  - ①當第一次啟用時，您應先執行本步驟以確保所有的卡片都是經由您的合法授權。
  - ②整個清除卡片與密碼的程序約需10秒。
  - ③無法只刪除一張卡片或單一組密碼。

### 4. 修改密碼

與密碼設定步驟相同。

### 5. 開門禁止

當密碼輸入錯誤達3次時，密碼鍵盤會自動鎖住3分鐘。

在此期間內，若是按下啟動鍵則前面板右上方的開門禁止（綠色）指示燈會連續閃爍5次。

解除開門禁止狀態：只需用有效卡片感應一次即可解除。

### 6. 開鎖

外側可使用Mifare卡感應、密碼或以鑰匙來開啟門鎖。

內側可轉動內側扳手來開啟門鎖。

#### 外側開鎖

##### 卡片開鎖

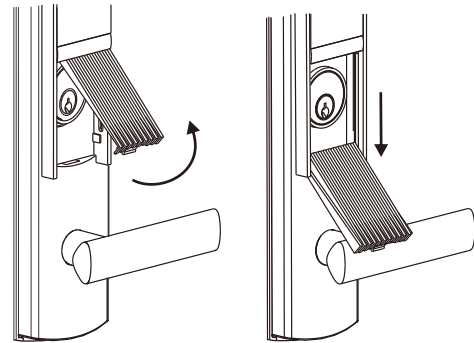
- ①卡片接近鎖體上方的感應區，1~2cm以內。
- ②嗶一聲，表示卡片正確（嗶、嗶兩聲表示卡片錯誤）。
- ③轉動扳手開鎖。

##### 密碼開鎖

- ①按一下觸控按鍵的啟動鍵。
- ②按鍵區會出現4個前導碼。
- ③以任意順序各按一次前導碼，直到前導碼全部消失。
- ④按鍵全亮後，先輸入正確密碼，再按#鍵一次。
- ⑤嗶一聲，表示密碼正確（嗶、嗶兩聲表示密碼錯誤）。
- ⑥轉動扳手開鎖。

### 鎖匙開門

- ①由下方掀起鎖組蓋。
- ②鎖蓋向下移至底部。
- ③以鎖匙開鎖。
- ④以下拉鎖組蓋相反之步驟裝回鎖組蓋。



### 內側開鎖

轉動扳手即可開鎖。

### 7. 上鎖

外側可按壓啟動鍵，或以正確的卡片或使用鑰匙，或設定自動上鎖功能來關閉門鎖。  
內側可轉動內側開關鈕來關閉門鎖。

#### 外側上鎖

- ①按啟動鍵一次。
- ②或讀一次正確的卡片（設定成自動上鎖時不適用）。
- ③或以鎖匙上鎖。
- ④或設定成自動上鎖模式（請詳閱：8. 自動上鎖功能）。

#### 內側上鎖

轉動內側開關鈕

### 8. 自動上鎖功能

自動上鎖模式可透過內側的切換開關完成設定，  
在自動上鎖模式下，關門後就會自動上鎖。

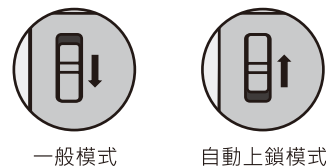
註：自動上鎖切換開關推到下方則為一般模式，上方為自動上鎖模式。

#### 一般模式

- ①切換開關撥向下時即為一般模式。
- ②在一般模式下，若開鎖後沒有執行**7. 上鎖**的任一上鎖步驟，則外側扳手永遠維持在可開鎖狀態。

#### 自動上鎖模式

- ①切換開關撥向上時即為自動上鎖模式。
- ②在自動上鎖模式下，一旦執行關門動作後，門鎖即自動轉為上鎖狀態。  
注意：當您將門鎖模式設定自動上鎖模式後，請熟記密碼或隨身攜帶卡片或鎖匙，以免因自動上鎖後而無法進入室內。
- ③自動上鎖保護機制：在自動上鎖模式下，不論使用卡片或按鍵密碼開門，只要未在10秒內開啟門鎖，門鎖就會恢復成上鎖狀態。



- ④自動上鎖主要驅動因素為防盜門下壓，因此建議務必採用原廠所附之檔板。

### 9. 弱電提示

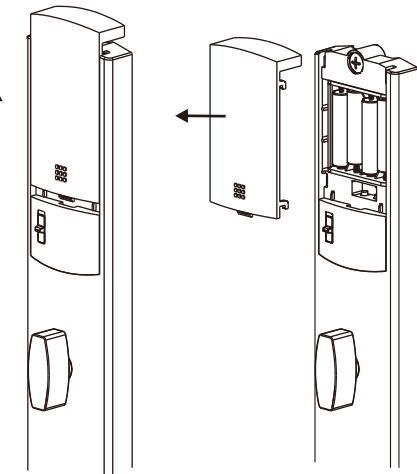
當電力耗損至一定程度時，在每次開/關鎖後會發出嗶一長音，而且前面板的左側的低電壓（紅色）指示燈會點亮，表示電池弱電，請立即更換電池。

### 10. 更換電池

- ①輕壓電池蓋下方後再往上推動電池蓋。
- ②取下電池蓋，並更換電池。
- ③裝回電池蓋，依取下電池蓋相反的步驟。

注意：

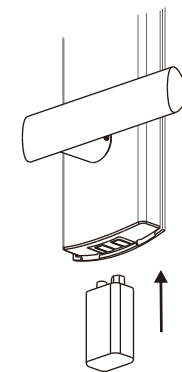
- ①請使用AAA（LR03）鹼性電池，以確保穩定與長久的電源供應。
- ②請勿將新舊電池或與一般非鹼性電池混用（包含不同品牌之電池）。
- ③卡片及密碼的設定不會因為更換電池而消失改變。



### 11. 備用電源

外側鎖體下方設有備用電池接點，當電池沒電時，可用9V乾電池做為備用電源開啟門扇。

用法：將9V乾電池的兩個電極分別接觸兩個電源接點（不分正負極），即可通電使用。



## 故障排除 Q&A

<b>Q</b>	每次操作完後都會發生嗶、嗶、嗶... 5聲且中間的指示燈會閃黃紅色是什麼意思?
<b>A</b>	如果這個問題持續發生，請儘快聯絡經銷商協助處理。

<b>Q</b>	我安裝完後進行測試時發現，感應一次之後再感應就沒有任何回應的情況，是故障了嗎?
<b>A</b>	首先，請您先確定目前的"自動上鎖/一般模式切換開關"是切在下面的位置（即一般模式），接著用卡片去感應看看能否操作，一般來說，這個情況通常是因為使用者在測試自動上鎖功能時，未將門關閉所致。

<b>Q</b>	自動上鎖模式下，如果感應之後沒有開門的話，多久會自動上鎖?
<b>A</b>	10秒後如果都沒有開門動作時則會自動回復到上鎖狀態

<b>Q</b>	我在輸入正確密碼時，一直發生錯誤，如何故障排除?
<b>A</b>	一般來說可能是因為輸入密碼時不小心壓按到其他的按鍵，建議重新設定密碼。如果其他人輸入密碼時也發生一樣的情況，請與經銷商聯絡。

<b>Q</b>	密碼按錯時如何修改?
<b>A</b>	請按一下"*"鍵，就可以將先前輸入的數字全部清除，請重新輸入正確密碼組。

## 故障排除 Q&A

<b>Q</b>	使用密碼開門時為何數字鍵盤會自動點亮"1"跟"7"數字，而且鍵盤失效?
<b>A</b>	因為操作按鍵的時間太長。使用密碼開門時，請在30秒內完成密碼輸入開門程序，若超過30秒數字鍵盤會自動點亮"1"跟"7"數字，請等待約10秒後再重新操作。

<b>Q</b>	我要用密碼開門，可是每次按下喚醒鈕都會在面板上看到一個鑰匙符號(開門禁止指示燈)閃爍著。
<b>A</b>	這是因為先前曾有人試著用錯誤的密碼開門且次數超過3次。 方法1：用有效卡片進行開門動作。（之後就會自動解除鎖定狀態） 方法2：等待3分鐘後便可以允許重新操作。

<b>Q</b>	同一張感應卡重複登錄時，是否會使可登錄的卡片數降低?
<b>A</b>	不會。 系統可判斷出該感應卡是已登錄的卡片，相關的設定都不會改變。

<b>Q</b>	每次操作完後都會發生嗶、嗶、10聲且面板的左方出現一個紅色的電池符號是什麼意思？且門鎖會自動上鎖，但並未設定自動上鎖模式?
<b>A</b>	這表示您的電池電量即將耗盡，請立刻更換電池以免無法開啟門鎖。另外為了防止您沒有立刻更換電池，系統會執行自動上鎖，以確保您的居家安全。

## 產品保證說明

1. 本產品由日晶科技股份有限公司，提供壹年之產品保固責任。  
凡自購買日起壹年內，如因製造上之原因所發生的故障，請退回原購買處，免費為用戶提供修護或更換。
2. 保固責任僅限一般正常使用始得主張。  
若未經原廠授權逕行維修或更換零件，或使用環境、安裝或使用方法不當，或因不可抗力等原因造成之故障受損者，皆不在保固範圍。
3. 用戶依本保固書條款，經由原廠提供免費維修或更換後，不得再據以相同的保固事由向原廠提出損害賠償之請求。

為維護您的權益，請妥善保管此卡，若經遺失，不再補發。

型 號： \_\_\_\_\_ 購買日期： \_\_\_\_\_ 年 \_\_\_\_\_ 月 \_\_\_\_\_ 日

經銷商簽章處

此保證書須加蓋經銷商店章及填寫購買日期方為有效



SUNLIT

**日晶科技股份有限公司**

**SUNLIT SYSTEM TECHNOLOGY CORP.**

台北市114內湖區內湖路一段120巷19號8樓

TEL : (02)66006351(代表號) FAX : (02)66006765

**消費者客服專線：02-66029800**