

封底

封面

120x165 (mm)

產品保證說明

1. 東隆五金工業股份有限公司（以下稱原廠）對所出售之產品負壹年之保固責任。凡自購買日起壹年內，如因製造上之原因所發生的故障，請退回原購買處，免費為用戶提供修護或更換。
2. 保固責任僅限一般正常使用始得主張。若未經原廠授權逕行維修或更換零件，或使用環境、安裝或使用方法不當，或因不可抗力等原因造成之故障受損者，皆不在保固範圍。
3. 用戶依本保固書條款，經由原廠提供免費維修或更換後，不得再據以相同的保固事由向原廠提出損害賠償之請求。

為維護您的權益，請妥善保管此卡，若經遺失，不再補發。

型 號： _____

購買日期： 年 月 日

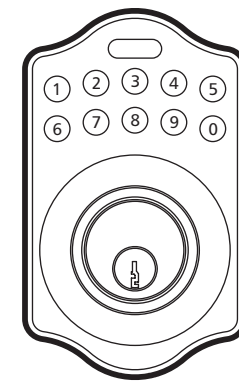
經銷商簽章處

此保證書須加蓋經銷商店章及填寫購買日期方為有效

東隆五金工業股份有限公司
TONG LUNG METAL INDUSTRY CO., LTD.

嘉義市600後湖里忠孝一街62號 TEL : (05)2770017(代表號) FAX : (05)2767392

EZSET®



電子式按鍵密碼輔助鎖使用手冊



注意：本產品安裝時，請勿使用電動螺絲起子。謝謝!!



安裝紙規 TEMPLATE

折線

51 45 40 35
2" 1-3/4" 1-9/16" 1-3/8"

依門的厚度取中心線鑽
Ø25.4mm (1") 之鎖門孔

裝置距離70mm (2-3/4")

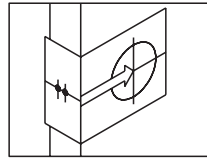
裝置距離60mm (2-3/8")

Ø54mm (2-1/8")
鎖體孔

封面裡

電子式按鍵密碼輔助鎖安裝步驟

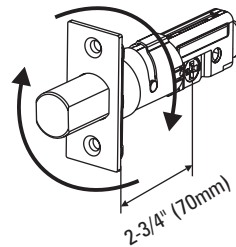
KEYPAD ELECTRONIC DEADBOLT INSTALLATION INSTRUCTIONS



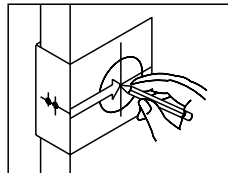
由門邊至鑽孔中心之距離為鎖門裝置距離；可調式鎖門則可提供60mm(2-3/8")或70mm(2-3/4")兩段裝置距離。
依照圖示即可改變鎖門之裝置距離。

鎖門裝置距離調整

請依圖示方向旋轉鎖門調整裝置距離至70mm (2-3/4")；回轉鎖門則回復60mm (2-3/8")之裝置距離。

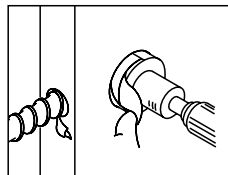


1. 門劃記號



選擇門扇適當高度與位置將安裝紙規折彎貼於門角，依門扇厚度、鎖門裝置距離等位置，以紙規標示之中心點，在門邊及門面上標示記號。

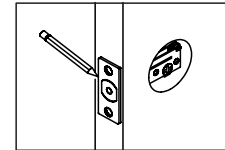
2. 鑽孔



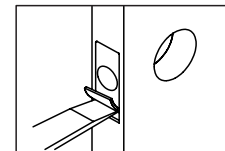
依所標示記號在門面上鑽直徑54mm(2-1/8")的鎖體孔，並在門厚中心鑽直徑25.4mm (1")的鎖門孔。

1

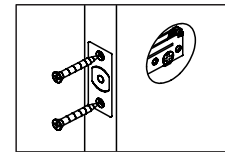
3. 裝鎖門



a. 將鎖門裝入鎖門孔內，並保持與門面平行，沿鎖門面板外緣劃線後，將鎖門取出。

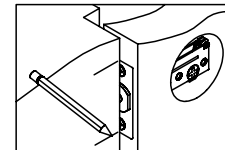


b. 依劃線記號鑿 3mm (1/8") 深之凹槽，使鎖門面板與門邊在同一平面。

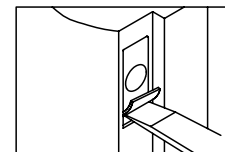


c. 裝入鎖門並用螺絲固定。

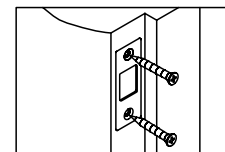
4. 裝檔板



a. 將門關上，使鎖門頭抵住門框，用筆沿面板外圍作記號，取檔板之中心和面板之中心一致，將檔板放置於中心線上並沿外緣劃線。



b. 依檔板之外緣記號鑿 2mm (5/64")深之凹槽，使檔板與門框保持在同一平面上。

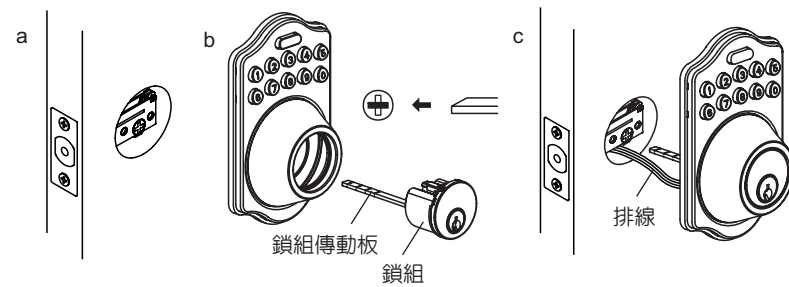


c. 裝入檔板上緊螺絲固定之。

2

5. 安裝外側鎖體

- 確認鎖門頭是在開門(內縮)的狀態。
- 鎖組安裝方式如圖示。鎖組傳動板調於水平方向並穿過鎖門驅動板。
- IC排線經由鎖門下方穿過鎖體安裝孔。

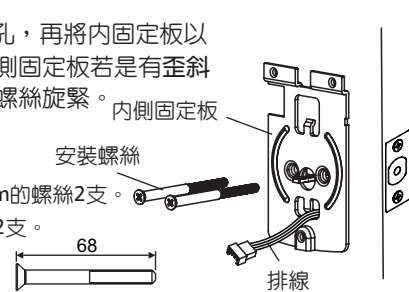


6. 安裝內側固定板

將IC排線穿過內固定板下方的排線孔，再將內固定板以安裝螺絲固定。檢視外側鎖體或內側固定板若有歪斜現象，請放鬆安裝螺絲調整後再將螺絲旋緊。

依門扇厚度選擇適當的固定螺絲

- 門厚32mm~45mm，使用長58.5mm的螺絲2支。
- 門厚51mm時，使用長68mm的螺絲2支。

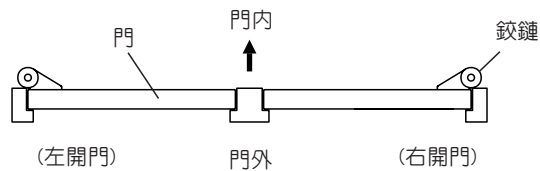


7. 開門方向辨識

無論門扇向內或向外開啓，都以「面對門扇的外側」為基準，並以門扇鉸鍊安裝的位置為準。

右開門安裝方式：站於門扇外側看鉸鍊安裝位置，若於門扇右邊。

左開門安裝方式：站於門扇外側看鉸鍊安裝位置，若於門扇左邊。

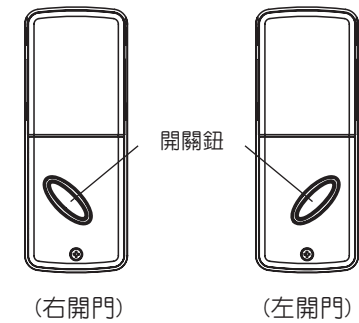


3

8. 調整開關鈕

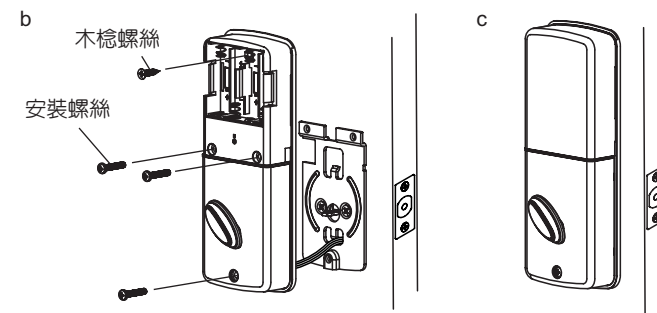
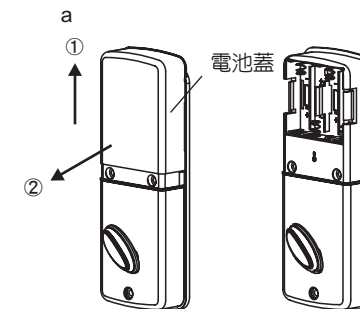
門鎖安裝若為「右開門」時，請將內側開關鈕調至如圖所示之左側45°方向。

門鎖安裝若為「左開門」時，請將內側開關鈕調至如圖所示之右側45°方向。

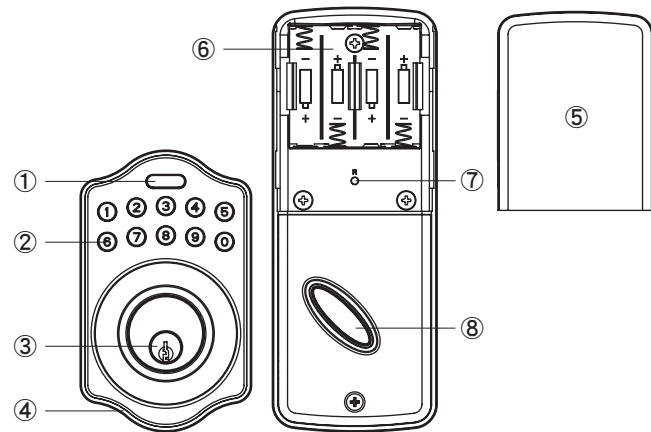


9. 安裝內側鎖體

- 將電池蓋向上推移再向外拉出，取下電池蓋。
- 連接內外排線。將開關鈕對準傳動板後，以固定螺絲將內側鎖體固定。木榫螺絲可依需求決定是否安裝。(木榫螺絲僅適用於木門)
- 裝上四顆3號鹼性電池，蓋上電池蓋即完成安裝。



4



① 確認鍵

確認功能鍵。功能設定時，為確認及錯誤清除使用。單鍵使用時，為上鎖功能。

② 數字鍵

密碼輸入，每組密碼可由4~10個數字組成。

③ 鎖組

以鎖匙控制開、閉鎖。

④ 防水墊圈

可防止雨水滲入鎖體。

⑤ 電池蓋

向上往外推開後可更換電池。

⑥ 電池座

使用四顆3號鹼性電池。

⑦ R鍵

恢復原廠設定值。

⑧ 開關鈕

控制室內開、閉鎖使用。

■規格及功能說明

1. 電源

DC6V，使用四顆3號（AA, 1.5V）鹼性電池。

2. 弱電顯示

- 2-1 操作確認按鍵時，如有紅色燈號閃爍，同時連續嗶、嗶10秒的急促短聲，即表示電池電量已不足，需立即更換電池。
- 2-2 所有的設定不會因為電池完全沒電而改變或消失。
- 2-3 電池完全沒電時，仍可使用鑰匙來開啟或關閉門鎖。

3. 燈光顯示

- 3-1 綠色燈閃爍1次，表示操作正常。
- 3-2 綠色燈閃爍2次，表示設定正確。
- 3-3 紅色燈閃爍3次，表示操作錯誤。
- 3-4 紅色燈閃爍5次，表示密碼操作錯誤，系統啟動防護並停止功能運作。
- 3-5 橙色燈閃爍3次，表示已回復原廠的預設密碼。
- 3-6 橙色燈慢閃，表示系統處於功能設定狀態中。

4. 聲音顯示

- 4-1 嗶1短聲，表示操作正常。
- 4-2 嗶2長聲，表示設定正確。
- 4-3 嗶3短聲，表示操作錯誤。
- 4-4 嗶3長聲，表示已回復原廠的預設密碼。
- 4-5 嗶5短聲，表示密碼操作錯誤，系統啟動防護並停止功能運作。
- 4-6 嗶10短急聲，表示電池電量不足。

5. 母密碼(設定碼)

- 5-1 母密碼原廠預設值為「0000」。第一次安裝使用時，需先將預設的母密碼刪除後再設定新的母密碼使用。
- 5-2 母密碼只有一組，為所有功能設定時使用。
- 5-3 母密碼無開啟門鎖的功能。
- 5-4 密碼由4~10位數字任意組成。
- 5-5 母密碼可依需求隨時變更。

6.子密碼(開門碼)

- 6-1 子密碼原廠預設值為「1234」。第一次安裝使用時，需先將預設的子密碼刪除後再設定新的子密碼使用。
- 6-2 共可設定六組子密碼使用。
- 6-3 子密碼僅用於開啟門鎖，無法做其他的功能設定。
- 6-4 密碼可由4~10位數字任意組成。
- 6-5 子密碼可依需求隨時刪除、變更使用。

7.刪除個別的子密碼

- 7-1 具備可刪除個別子密碼的功能，刪除後可再重新設定使用。
- 7-2 需以母密碼來做刪除設定。

8.一次刪除所有的子密碼

- 8-1 可將所有的子密碼一次刪除，刪除後可再重新設定使用。
- 8-2 刪除所有的子密碼後，若原已有設定自動上鎖功能、以及使用確認鍵上鎖的功能將會自動失效，此期間必須使用鑰匙來開啟或關閉門鎖，需待重新設定子密碼後才會恢復原有的功能。
- 8-3 需以母密碼來做刪除設定。

9.使子密碼暫時性失效

- 9-1 是將所有的子密碼作暫時性的失效，此期間原已有設定自動上鎖功能以及使用確認鍵上鎖的功能將會自動失效，必須使用鑰匙來開啟或關閉門鎖。
- 9-2 要恢復密碼及其他電子功能時，只要再重複操作一次「使子密碼暫時性失效」的設定步驟就可恢復原來的功能。

10.使用一次性的密碼

- 10-1 一次性的密碼只要一經輸入使用後，此密碼立即失效，無法再開門鎖。
- 10-2 一次性的密碼可重覆設定相同密碼使用。
- 10-3 需以母密碼來做設定。

11.恢復原出廠預設密碼

- 11-1 忘記母密碼、或想清除所有設定時，可按壓機體內側的「R」鍵（復 原始鍵）來刪除所有的功能設定。

- 11-2 復 動作完成後，即回復原出廠預設值，母密碼為「0000」，子密碼為「1234」。

12.開鎖

- 12-1 外側可使用子密碼或以鑰匙來開啟門鎖。內側可轉動內側開關鈕來開啟門鎖。
- 12-2 若以按鍵開鎖，請輸入子密碼後按確認鍵即可開鎖。

13.上鎖

外側可按壓確認鍵或使用鑰匙，或設定自動上鎖功能來關閉門鎖。內側可轉動內側開關鈕來關閉門鎖。

14.鎖門頭關門定位點自動偵測

- 14-1 以按鍵上鎖時鎖門頭如有卡住、或未到達定位點而造成馬達空轉時，系統會自動發出三短嗶聲（設定為按鍵靜音狀態下，不會有警示音效）及三次紅色閃爍燈號之錯誤警訊兩次，此時必須以密碼再重新執行一次開鎖動作，使鎖門恢復在開鎖狀態下再重新執行上鎖的動作。
- 14-2 若鎖門有經常性卡住無法完全閉鎖，請檢查門框安裝之檔板開口是否對準鎖門頭中心位置，並調整檔板至適當位置。或者是因為門扇鉸鏈在長期使用後，因門扇重力導致門扇傾斜或變形。

15.自動上鎖功能

- 15-1 可設定為開鎖後10~99秒內，讓系統自動上鎖的功能。
- 15-2 本產品於出廠時並未設有自動上鎖功能，需自行設定。
- 15-3 開鎖後到自動上鎖的延遲時間可依需求自行設定。
(出廠預設時間為開鎖後30秒)
- 15-4 如要解除自動上鎖的功能，請再重複操作一次「自動上鎖」的設定步驟就可解除。
- 15-5 自動上鎖過程中，鎖門頭如有卡住而造成鎖門未完全閉鎖、或未到達定位點時，系統會自動發出錯誤警訊兩次，此時必須以密碼再重新執行一次開鎖動作，使鎖門恢復到開鎖狀態，系統才會恢復自動上鎖的功能。

16.靜音功能

- 16-1 操作按鍵、系統功能確認及操作異常時皆會自動發出嗶、嗶音效，如不需音響，可將系統設定為「靜音」功能。

16-2 靜音狀態下仍保有燈光顯示功能，但無任何提示或警示音效。

建議在非必要時，儘可能不要設定為靜音狀態。

16-3 靜音功能並非馬達運轉之靜音功能。

17. 密碼防護功能

亂按密碼並以確認鍵執行開鎖，若連續錯誤達5次時，系統會啟動防護功能，自動停止所有功能運作，須待45秒後才能恢復正常使用。

18. 背光功能

按任一按鍵會使背光燈亮起約5秒，便於黑暗中操作使用。

■ 密碼設定

所有的設定都必須保持在"開鎖的狀態"下才能進行設定。

1. 新鎖安裝或設定回復原廠預設值時，請先執行開、關門方向之辨識設定後再設定其他功能使用。
2. 第一次安裝使用時，請將原廠預設的母密碼（0000）及子密碼（1234）刪除變更後，再設定其他功能使用。
3. 母密碼不可與子密碼設定為相同的數字。
4. 進入程式設定中，橙色燈呈現慢閃。輸入正確綠色燈閃爍2下，同時嗶嗶2長聲。輸入錯誤紅色燈閃爍3下，同時嗶嗶3短聲。
（輸入錯誤時需等待6秒或按確定鍵清除後再重新操作）。
5. 功能設定過程，任一步驟如超過6秒未完成，系統將自動跳離程式。
6. 本產品可交換使用按鍵密碼及鑰匙來開啟或關閉門鎖。
7. 各項功能設定，請參照功能設定表之說明。

■ 注意事項

1. 建議使用鹼性電池，以維持穩定與長久之電源。
2. 切勿將鹼性電池與一般碳鋅電池混合使用，並避免不同品牌之電池混合使用。
3. 切勿使用任何化學藥劑或添加潤滑油脂作清潔保養，以免傷及主機板及烤漆表面。
4. 如因故障需進行維修、更換，請洽經銷商寄回本公司進行查驗、維修服務，以保障您的權益。

■ 功能設定

■ 母密碼 (設定碼)

■ 子密碼 (開門碼)

開、關門方向辨識



說明：新鎖安裝或設定回復原廠預設值時，皆必須做開、關門方向之辨識設定後才能再做其他設定使用。必須是在開鎖狀態下設定。

新增子密碼



說明：共可設定6組子密碼；密碼可由4~10位數字任意組成。

刪除個別的子密碼



刪除所有的子密碼



說明：子密碼全部刪除未再重新設定時，所有以電子式上鎖的功能將會暫時失效（需重新設定子密碼後才會恢復電子功能），此期間必須使用鎖匙來開啟或關閉門鎖。

變更母密碼



自動上鎖功能



說明：此功能原廠設定為開鎖後30秒即自動上鎖。如欲變更延遲上鎖時間，請參照「自動上鎖延遲時間」設定說明。如要解除自動上鎖的功能，請再重複操作一次「自動上鎖」的設定步驟就可解除。

- 母密碼 (設定碼)
- 子密碼 (開門碼)

自動上鎖的延遲時間



說明：延遲時間可由10秒至99秒任意設定。

按鍵操作靜音設定



說明：如要恢復按鍵音效，請再重複操作一次「靜音設定」即可恢復原音效。
靜音狀態下仍保有燈光顯示功能，但無任何警示音效。

使子密碼暫時失效



說明：所有子密碼暫時失效後，所有電子功能都會隨著暫時失效，必須使用鑰匙來開啟或關閉門鎖。
如要恢復子密碼功能，請再重複操作一次「使子密碼暫時性失效」的設定即可恢復原功能。

使用一次性的密碼



說明：密碼一經輸入使用後將立即失效，無法再開啟門鎖。但可重複設定相同密碼使用。

恢復出廠時的預設值

(R) 鍵

說明：按住R鍵不放超過5秒，嗶3長聲後表示設定完成。
設定完成後，必須做開、關門方向之辨識設定後才能再做其他設定使用。

■ 簡易故障排除

狀況一

安裝好後，第一次裝入電池，按確認鍵無法進行上鎖動作。
(發出嗶、嗶、嗶三短聲)

造成原因：開、關門方向辨識設定還沒有完成。

排除方式：安裝好後第一個動作，請記得先執行開、關門方向辨識設定。

狀況二

安裝好後，第一次裝入電池，按任何按鍵均無反應。
(無聲音、背光不亮)

造成原因：電池的問題或排線沒接好。

排除方式：更換新電池或電池極性是否裝反了，請重裝。
請檢查內側排線是否接妥？是否插反了??

狀況三

第一次執行開、關門方向辨識設定，無法成功。
(紅色燈 燦三下，嗶、嗶、嗶三短聲)

造成原因：記憶體中的開關門方向不對或開關門方向有改變
(如換到新的門去安裝)。

排除方式：請按壓內側R鍵，恢復原廠設定後，重新執行設定。

狀況四

第一次執行開、關門方向辨識，有設定成功，但無法讓鎖門上鎖。

(感覺馬達很無力，且鎖門頭卡住，內側轉鈕也轉不動)

造成原因：電池電力太弱。

排除方式：請更換新電池。

狀況五

原本使用正常，忽然鎖門頭卡住，內側轉鈕轉不動，用鑰匙也轉不動。

造成原因：鎖門頭定位點偵測異常。

排除方式：請將電池拔出一顆，再按壓前方面板任一按鍵使其放電，接著將電池裝回，鎖門頭即會自動重新偵測定位點，就不會卡住了。

注意：經常發生卡住問題，請檢查檔板開口是否對準鎖門頭中心位置，鎖門頭能否正常伸出。

檢查鉸鏈是否變形或傾斜。

狀況六

可以上鎖，但輸入密碼再按確認鍵卻發出嗶、嗶、嗶三短聲，無法開鎖。

造成原因：微動開關異常。

排除方式：請先使用鎖匙開啟並聯絡經銷商進行查驗、維修。

狀況七

門關著的時候，按壓確認鍵上鎖，有聽到鎖門頭跑出來，但是卻發出嗶、嗶、嗶三短聲。

但是當門開著的時候，上鎖卻不會嗶、嗶、嗶三短聲。

造成原因：①因檔板孔深度不足。

②鎖門頭沒有對準檔板開口。

排除方式：①請將檔板的鎖門圓孔挖深一些。（深度至少2.5cm）

②請調整檔板到適當位置。