

PLU 系列

PL1R 系列

PTR 系列

PL2S 系列

PLK 系列

PT2 系列

玻璃門鎖 系列



- 產品特性**
1. 密碼 / 鑰匙二合一開門方式
 2. 可設定6組開門子密碼
 3. 一次性密碼功能
 4. 自動上鎖功能
 5. 子密碼可個別新增/刪除
 6. 節電模式與低電量警示

適用門厚：35 mm ~ 51 mm
 裝置距離：60 mm或70 mm
 電 源：DC6V, 4 顆 3 號 (AA - 1.5V) 鹼性電池



- 產品特性**
1. 密碼 / 鑰匙 / 遙控器(選配), 二合一 或 三合一開門方式
 2. 可設定6組開門子密碼及5組遙控器(選配)
 3. 一次性密碼功能
 4. 自動上鎖功能
 5. 防亂按錯誤密碼防護功能
 6. 節電模式與低電量警示

適用門厚：35 mm ~ 51 mm
 裝置距離：60 mm或70 mm
 電 源：DC6V, 4 顆 3 號 (AA - 1.5V) 鹼性電池



- 產品特性**
1. 密碼 / 鑰匙, 二合一開門方式
 2. 可設定 6 組開門子密碼
 3. 一次性密碼功能
 4. 自動上鎖功能
 5. 防亂按錯誤密碼防護功能
 6. 節電模式與低電量警示

適用門厚：35 mm ~ 51 mm
 裝置距離：60 mm或70 mm
 電 源：DC6V, 4 顆 3 號 (AA - 1.5V) 鹼性電池



- 產品特性**
1. 密碼 / 鑰匙 / RFID卡片, 三合一開門方式
 2. 可設定30組開門子密碼及30張RFID感應卡
 3. 個別新增設定與個別刪除功能
 4. 一次性密碼與電子功能暫時性失效模式
 5. 隨機動態前導碼設定
 6. 防亂按錯誤密碼防護功能
 7. 鎖門定位點自動偵測與開門異常警示
 8. 節電模式與低電量警示

適用門厚：38 mm ~ 51 mm
 裝置距離：60 mm或70 mm
 電 源：DC6V, 4 顆 3 號 (AA - 1.5V) 鹼性電池



- 產品特性**
1. 密碼 / 鑰匙 / RFID卡片, 二合一開門方式
 2. 可設定4組開門子密碼及30張 RFID感應卡
 3. 觸控感應面板
 4. 自動偵錯、虛位防護密碼
 5. 多重防盜自動上鎖設定
 6. 抗高壓電擊安全避路設計
 7. 防亂按錯誤密碼防護功能
 8. 低電量警示與外部緊急電源開鎖功能

適用門厚：35 mm ~ 50 mm
 電 源：DC6V, 4 顆 3 號 (AA - 1.5V) 鹼性電池



- 產品特性**
- (三合一)
1. 密碼 / 鑰匙 / RFID感應卡, 三合一開門方式
 2. 可設定6組開門子密碼及99張RFID感應卡
 3. 觸控感應面板
 4. 內側把手具備運動快開功能
 5. 隨機動態數字驗證組合
 6. 一次性密碼功能
 7. 自動上鎖設定
 8. 節電模式與低電量警示
- (二合一) 飯店版
1. 鑰匙 / RFID感應卡, 二合一開門方式
 2. 支援飯店多樣管理與多區域管理模式
 3. 提供Multi client 多櫃台模式
 4. 提供後端資料庫備份及還原作業
 5. 可搭配感應式節電座, 有效控管電力並回傳訊息至監控主機
 6. 提供鎖王管理系統搭配使用
 7. 內側把手具備運動快開功能

適用門厚：35 mm ~ 51 mm
 裝置距離：60 mm或70 mm
 電 源：DC6V, 4 顆 3 號 (AA - 1.5V) 鹼性電池



- 產品特性**
1. 密碼 / RFID卡片, 二合一開門方式
 2. 可設定4組開門子密碼及100張RFID感應卡
 3. 觸控感應面板
 4. 虛位防竊密碼
 5. 自動上鎖及雙重防盜上鎖設定
 6. 防亂按錯誤密碼防護功能
 7. 高溫感應及非法入侵警報功能
 8. 低電量警示與外部緊急電源開鎖功能

適用門厚：10 mm ~ 12 mm
 電 源：DC6V, 4 顆 3 號 (AA - 1.5V) 鹼性電池

PM 系列

PMX 系列

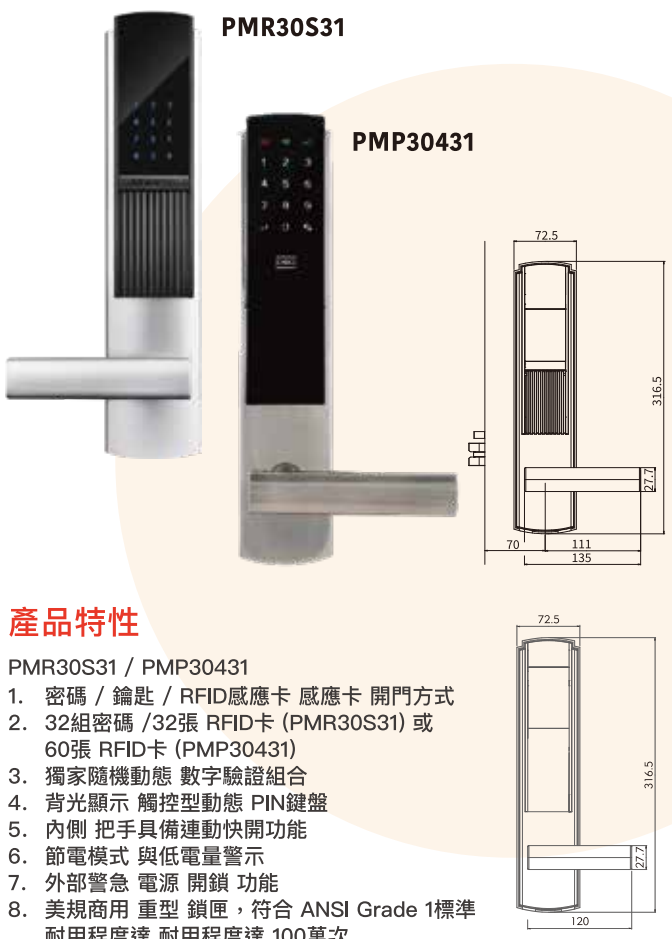
PH 系列

MB 系列

DC門弓器 系列

隱藏式門弓器 系列

地鉸鍊 系列



- 產品特性**
- PMR30S31 / PMP30431
1. 密碼 / 鑰匙 / RFID感應卡 感應卡 開門方式
 2. 32組密碼 / 32張 RFID卡 (PMR30S31) 或 60張 RFID卡 (PMP30431)
 3. 獨家隨機動態 數字驗證組合
 4. 背光顯示 觸控型動態 PIN鍵盤
 5. 內側 把手具備運動快開功能
 6. 節電模式 與低電量警示
 7. 外部緊急 電源 開鎖 功能
 8. 美規商用 重型 鎖體, 符合 ANSI Grade 1標準 耐用程度達 耐用程度達 100萬次

PMR30S25 飯店版

1. 鑰匙 / 系統發卡, 二合一開門方式
2. 支援飯店管理系統, 系統發卡並提供 Multi client 多櫃台模式
3. 提供後端資料庫備份及還原系統
4. 提供鎖王 管理系統搭配使用
5. 節電模式 及低電量警示
6. 外部緊急電源開鎖功能
7. 美規商用 重型 鎖體, 符合 ANSI Grade 1標準 耐用程度達 耐用程度達 100萬

適用門厚：45 mm ~ 105 mm
 裝置距離：70 mm
 電 源：4顆 4號 (AAA - 1.5V) 鹼性電池

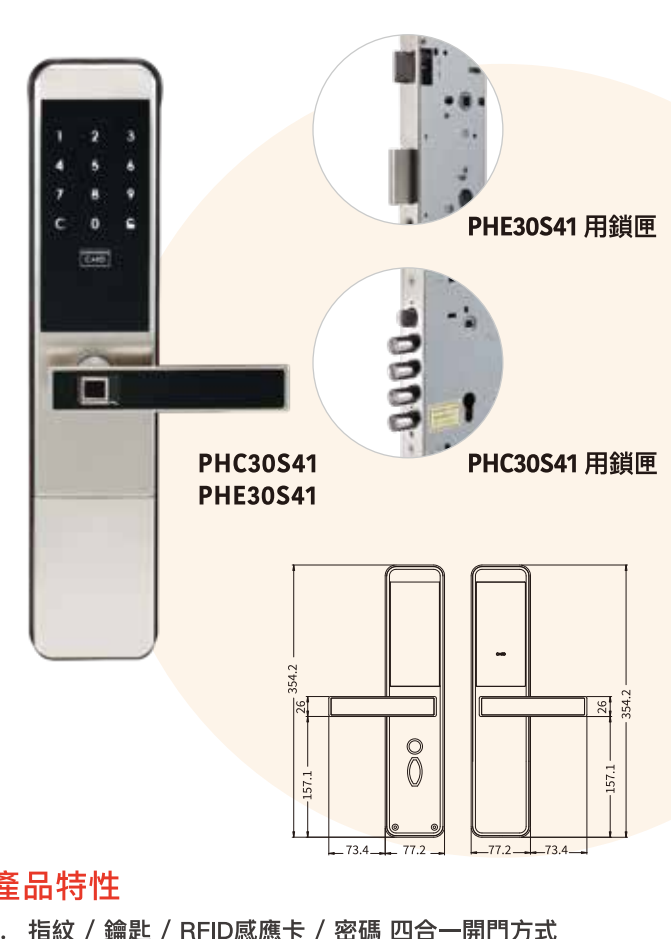


- 產品特性**
- PMX00S41 / PMX00S31
1. 密碼 / 鑰匙 / RFID感應卡 / 指紋 開門方式
 2. 99組密碼 / 99張 RFID卡 / 30組指紋 (PMX00S41) 或 99組密碼 / 99張 RFID卡 (PMX00S31)
 3. 動態 與虛位防竊密碼設定
 4. 錯誤密碼按鍵鎖定防護功能
 5. 語音導引提示
 6. 外側把手「上提開鎖」專利設計
 7. 內側把手 具備運動快開功能
 8. 低電量警示 與外部緊急電源開鎖功能
 9. 美規商用 重型 鎖體, 符合 ANSI Grade 1標準 耐用程度達 100萬

PMX30S25 飯店版

1. 鑰匙 / 系統發卡, 二合一開門方式
2. 支援飯店管理系統, 系統發卡並提供 Multi client 多櫃台模式
3. 提供後端資料庫備份及還原系統
4. 提供鎖王 管理系統搭配使用
5. 節電模式 及低電量警示
6. 外部緊急電源開鎖功能
7. 美規商用 重型 鎖體, 符合 ANSI Grade 1標準 耐用程度達 耐用程度達 100萬

適用門厚：45 mm ~ 95 mm
 裝置距離：70 mm
 電 源：4顆 3號 (AA - 1.5V) 鹼性電池



- 產品特性**
- PHE30S41 用鎖匣
 PHC30S41 PHE30S41
 PHC30S41 用鎖匣
1. 指紋 / 鑰匙 / RFID感應卡 / 密碼 四合一開門方式
 2. 可設定6組開門子密碼、20張RFID感應卡及200組指紋
 3. 錯誤密碼按鍵鎖定防護功能
 4. 混合式虛位防護密碼功能
 5. 語音導引提示
 6. 非法入侵、破壞警報
 7. 開、關門安全防護與警報設計
 8. 具備自動上鎖與手動上鎖切換功能
 9. 低電量警示與外部緊急電源開鎖功能
 10. 可供歐規多段式重型鎖匣與歐規標準鎖匣配置使用

適用門厚：40 mm ~ 80 mm
 裝置距離：60 mm 或 70 mm
 電 源：8顆 3號(AA-1.5V)鹼性電池



- 產品特性**
1. 外側把手於閉鎖狀態下具空轉功能
 2. 內側把手具備運動快開逃生功能
 3. 三叉式抗磨擦防火斜舌可依開門方式任意轉換
 4. 隱藏式滾珠軸承結構, 把手轉動更為順暢、穩固
 5. 提供鎖王管理系統及8字型可卸式鎖組搭配使用

產品認證

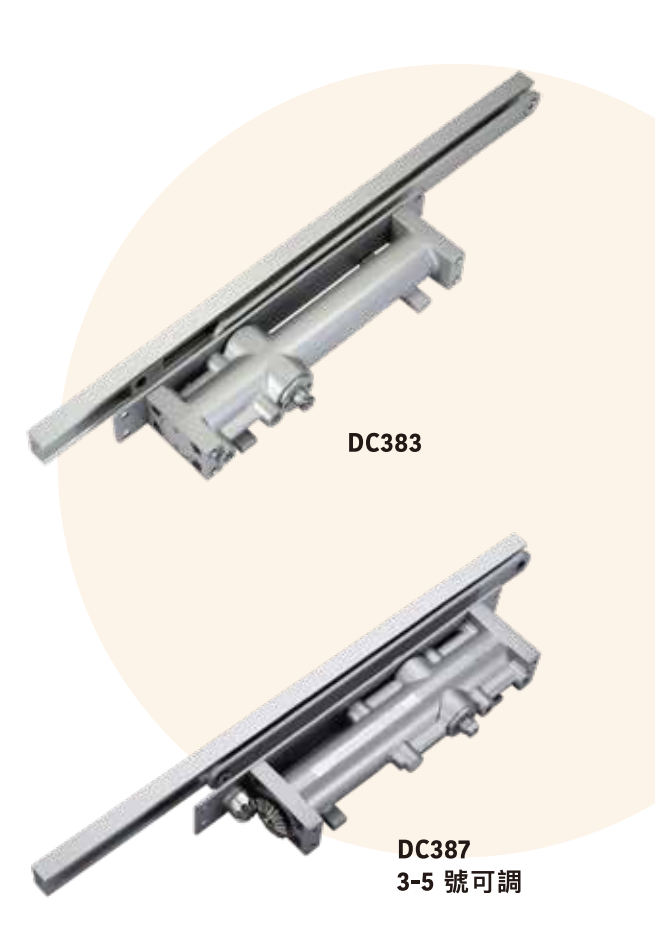
1. ANSI 通過ANSI A156.13 Grade 1認證, 循環測試達100萬次以上。
2. UL 通過UL三小時防火認證。
3. ADA 符合ANSI A117.1 ADA無障礙要求。

適用門厚：34mm ~ 90mm
 開門方向：適用於任何開門方向使用
 裝置距離：70 mm
 鎖體中心距：98.4mm
 鎖 舌：不鏽鋼防火材質
 襯板/扣板：#304不鏽鋼
 扣 板：#304不鏽鋼
 鎖 組：全鋼6珠, 可搭配8字型可卸式鎖組 (IC Core)
 功 能 別：F01、F02、F04、F05、F07、F08、F13、F14、F19、F21



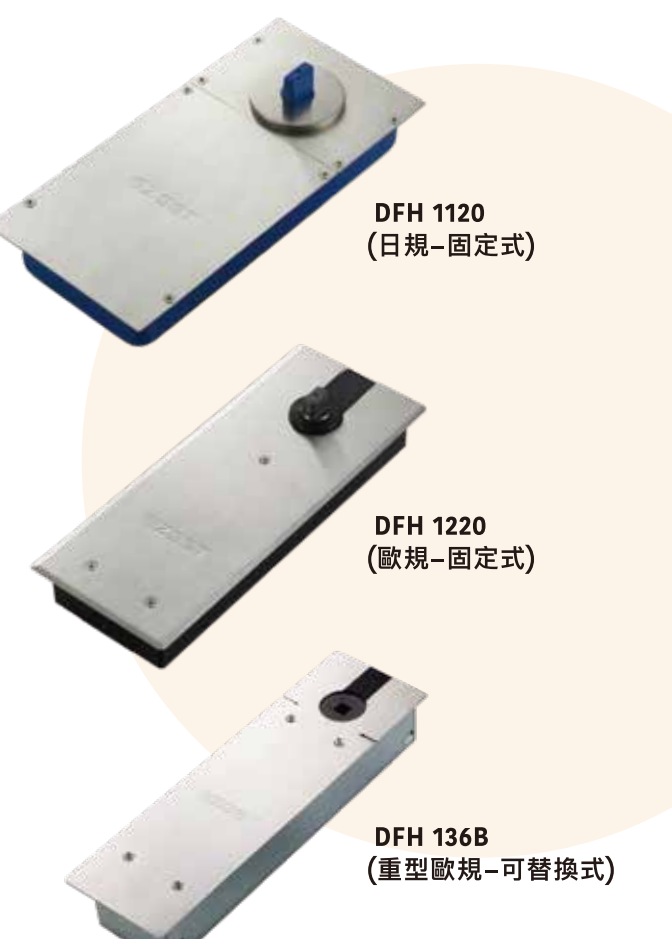
產品特性

關門力	適用門扇尺寸 (寬X長) (mm)	適用門扇重量 (kg)
D	800 X 1800	15 - 25
1	800 X 1900	15 - 30
2	900 X 2100	25 - 45
3	950 X 2100	40 - 65
4	1050 X 2400	60 - 85
5	1200 X 2400	80 - 120



產品特性

關門力	適用門扇尺寸 (寬X長) (mm)	適用門扇重量 (kg)
3	950 X 2100	40 - 65
4	1050 X 2400	60 - 85
3 - 5 可調	900 ~ 1200 X 2100	40 - 100



產品特性

關門力	適用門扇尺寸 (mm)	適用門扇重量 (kg)
2	650 ~ 850	40 ~ 60
3	850 ~ 1,050	60 ~ 90
4	1,050 ~ 1,200	90 ~ 120
6	1,200 ~ 1,400	200 ~ 300

M 系列

TT 系列

TL 系列

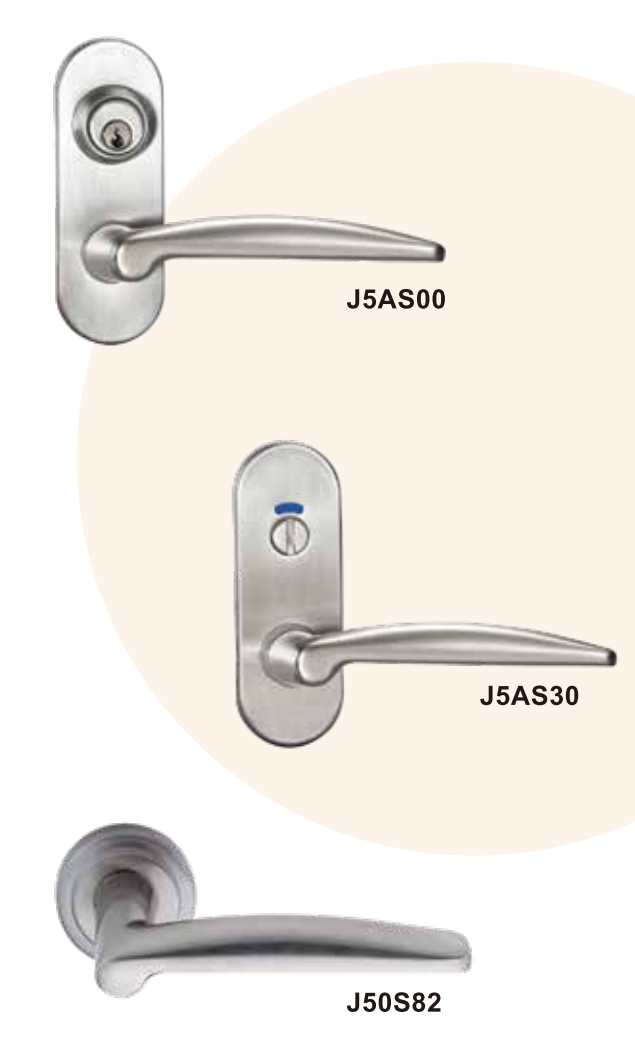
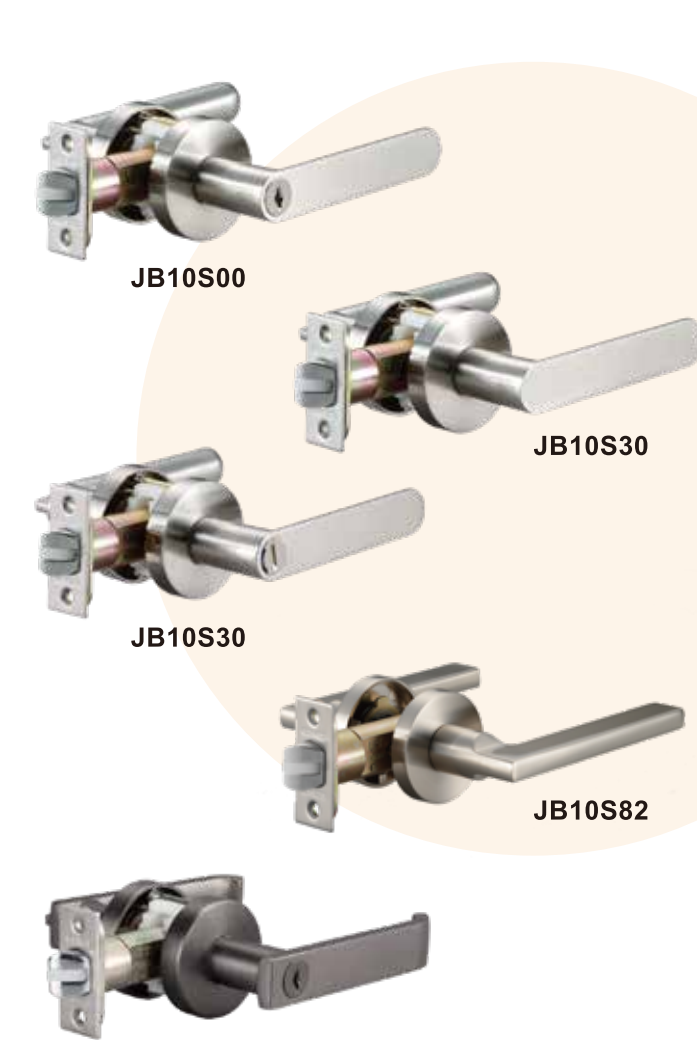
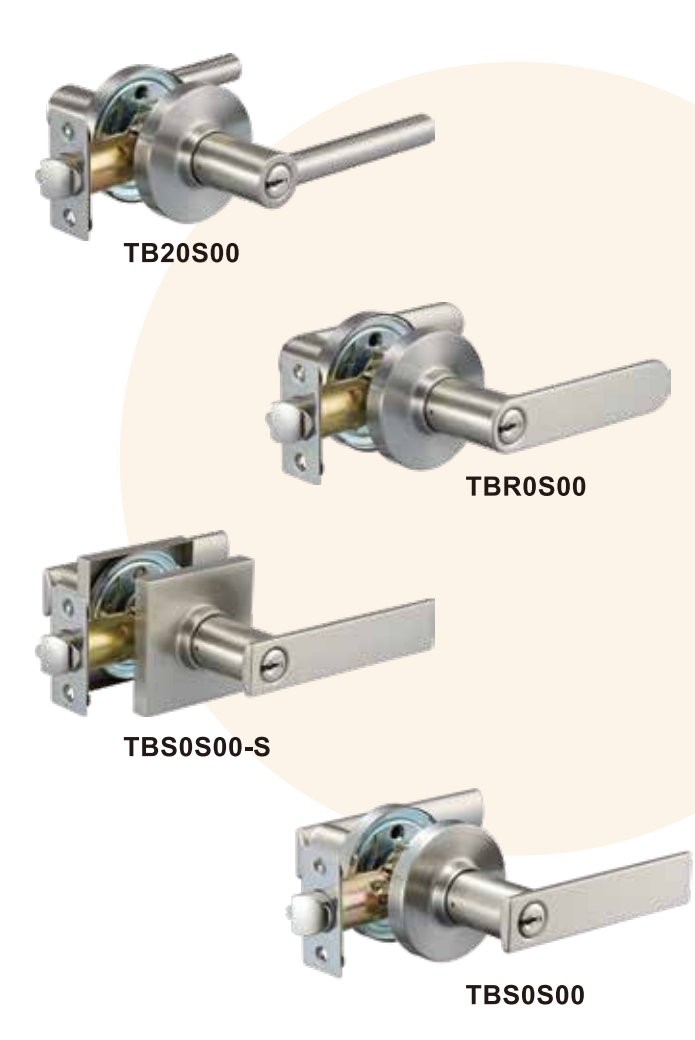
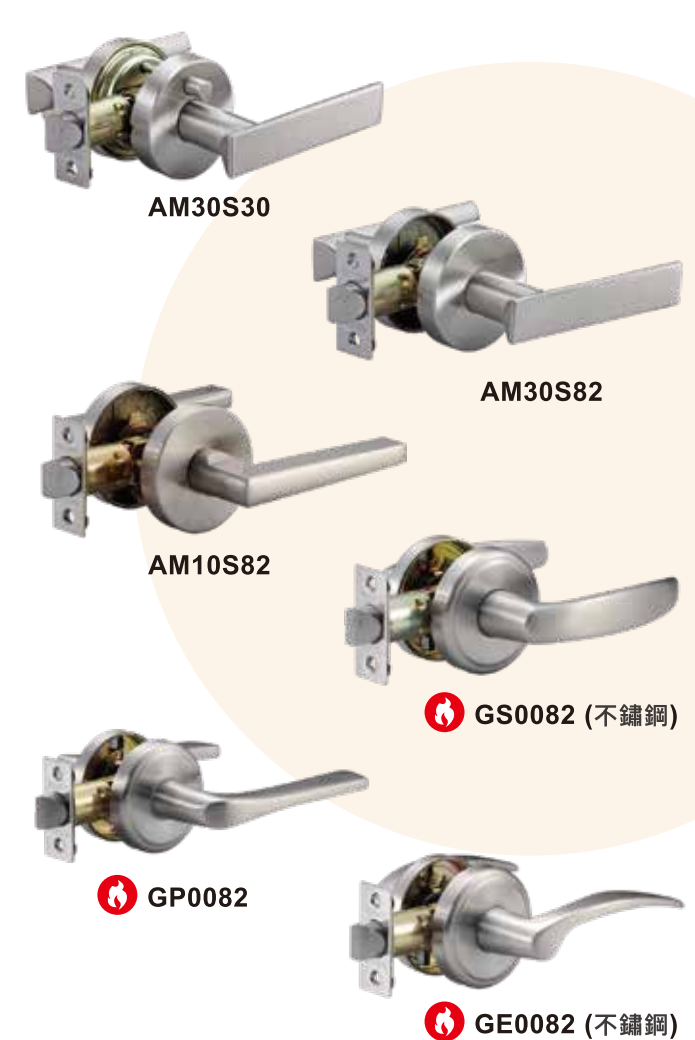
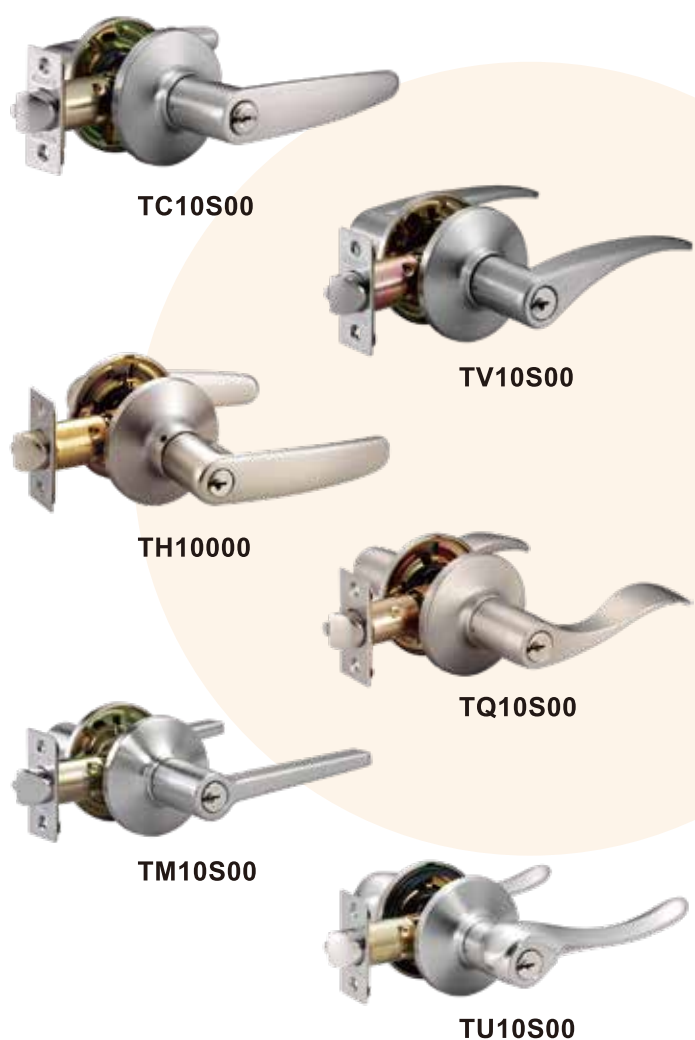
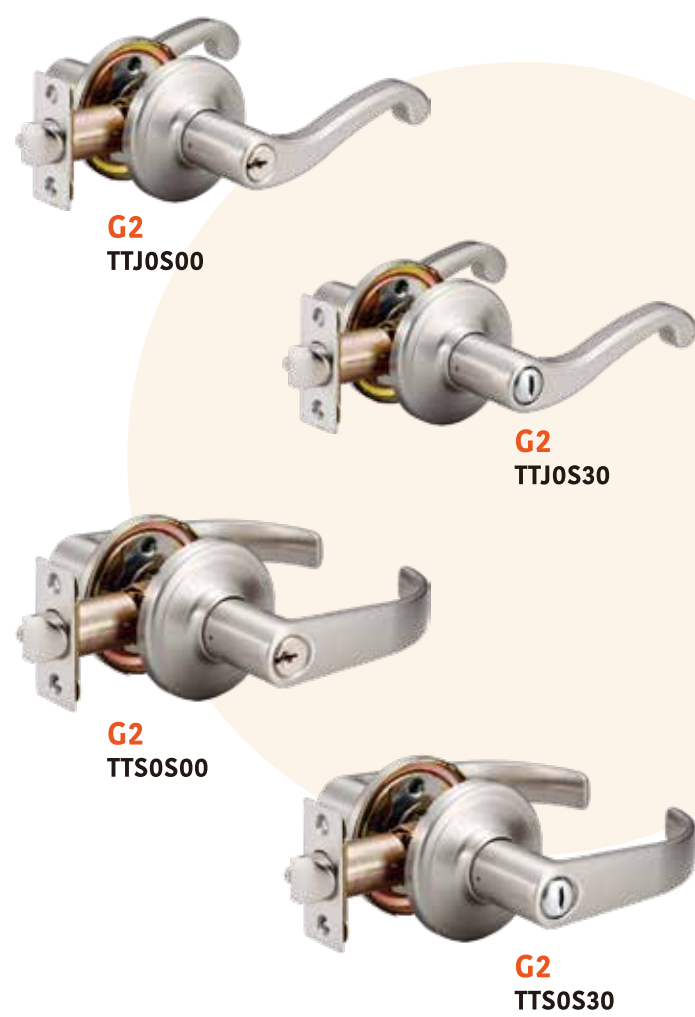
AM/G 系列

NA 系列

TB 系列

JB 系列

JT 系列



產品特性

功能別：單向鎖組(#10)
 表面處理別：黃銅拋光(O1) / 不鏽鋼磨砂(O0)
 材質：MF-黃銅、MNT / MSS-不鏽鋼
 適用門厚：35 mm ~ 51 mm
 裝置距離：60 mm、70 mm

產品特性

功能別：房門鎖(#00) / 浴廁鎖(#30) / 通道鎖(#82)
 表面處理別：青古銅(O6) / 砂面鎖(OS)
 ANSI：通過美國家標準 美國家標準 ANSI A156.2-2003
 UL：通過 UL 3小時防火認證，防火認證，UL File No.R13776
 材質：鋅合金
 適用門厚：35 mm ~ 51 mm
 裝置距離：60 mm、70 mm

產品特性

功能別：房門鎖(#00) / 浴廁鎖(#30) / 通道鎖(#82)
 表面處理別：亮金(O1) / 青古銅(O6) / 砂面鎖(OS) / 古紅銅(39)
 材質：鋅合金
 適用門厚：32 mm ~ 45 mm、28 mm ~ 42 mm (TC薄門用)
 裝置距離：60 mm、70 mm、85 mm

產品特性

功能別：浴廁鎖(#30) / 通道鎖(#82)
 表面處理別：不鏽鋼磨砂(O0) / 砂面鎖(OS)
 材質：不鏽鋼或鋅合金
 適用門厚：35 mm ~ 51 mm
 裝置距離：60 mm、70 mm

產品特性

功能別：房門鎖(#00) / 浴廁鎖(#30) / 通道鎖(#82)
 表面處理別：不鏽鋼磨砂(O0) / 不鏽鋼拋光(O8)
 黃銅拋光(O1) / 青古銅(O6)
 材質：不鏽鋼、銅
 適用門厚：32 mm ~ 45 mm
 裝置距離：51mm、60 mm、70 mm、85 mm、127 mm

產品特性

功能別：房門鎖(#00) / 浴廁鎖(#30) / 通道鎖(#82)
 表面處理別：砂面鎖(OS) / 黑紅古(VB)
 材質：鋅合金
 適用門厚：32 mm ~ 45 mm
 裝置距離：60 mm、70 mm

產品特性

功能別：房門鎖(#00) / 浴廁鎖(#30) / 通道鎖(#82)
 表面處理別：砂面鎖(OS) / 砂面黑鍊(BN)
 材質：鋅合金
 適用門厚：30 mm ~ 45 mm
 裝置距離：60 mm

產品特性

功能別：房門鎖(#00) / 浴廁鎖(#30) / 通道鎖(#82)
 表面處理別：砂面鎖(OS)
 材質：鋅合金
 適用門厚：29 mm ~ 45 mm
 裝置距離：60 mm

Kwikset 日規水平鎖 系列

Kwikset 水平鎖 系列

Kwikset 輔助鎖 系列

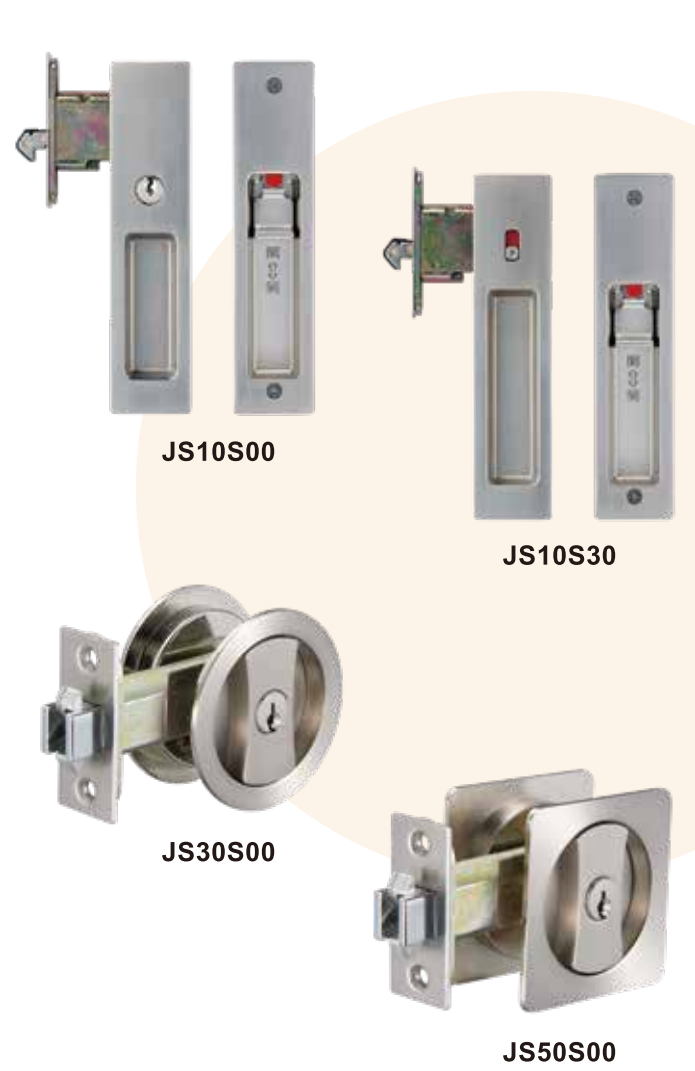
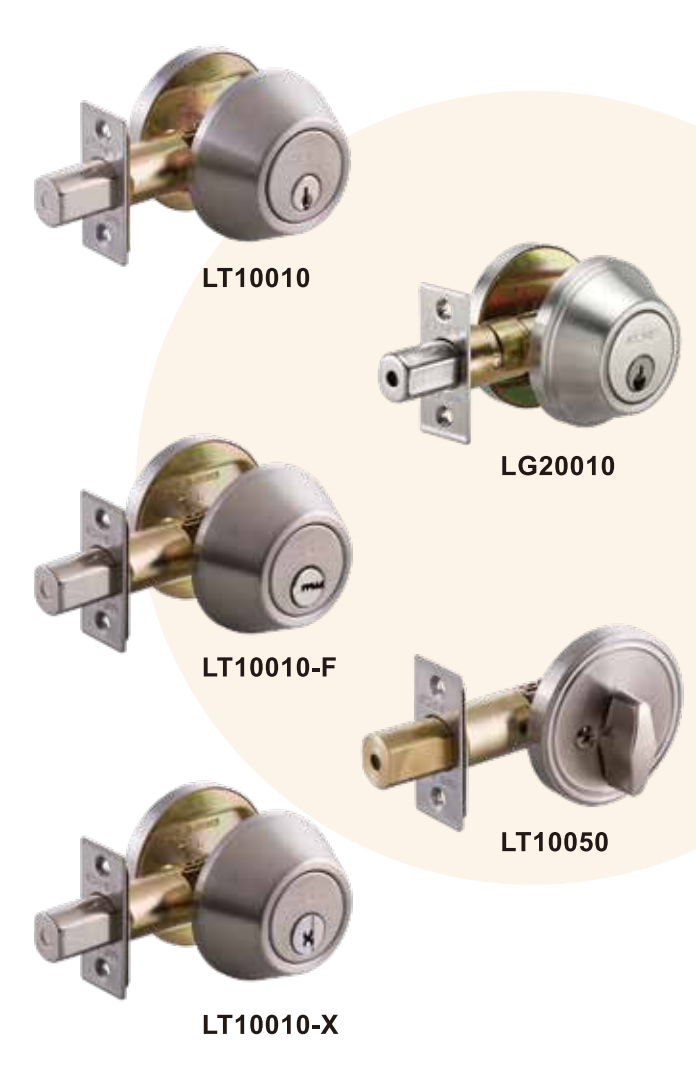
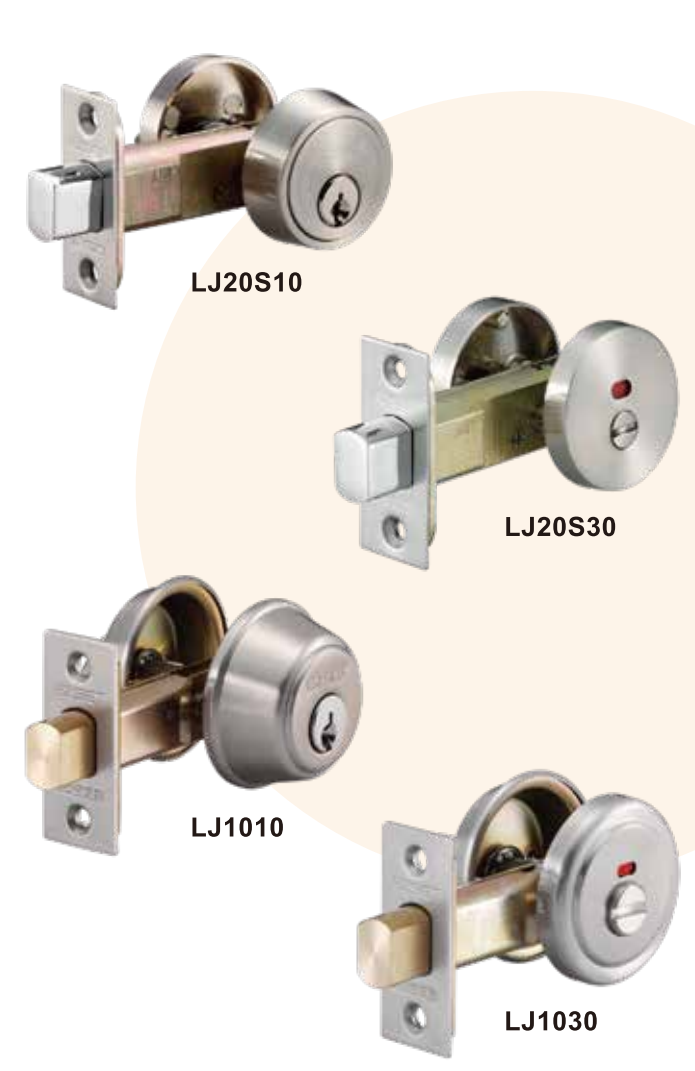
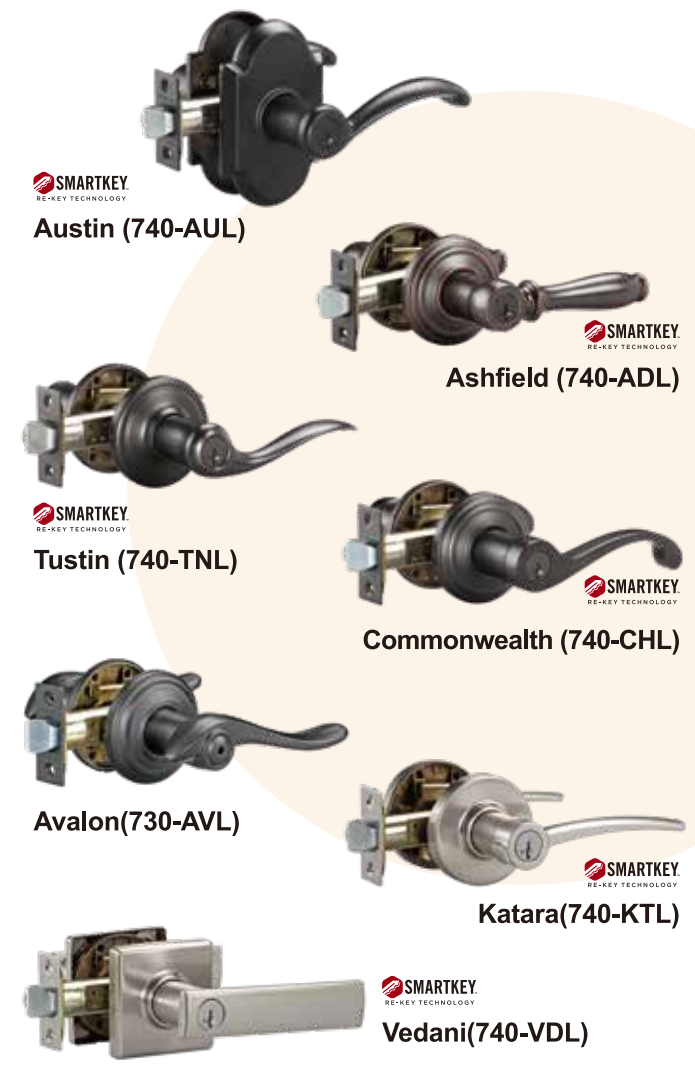
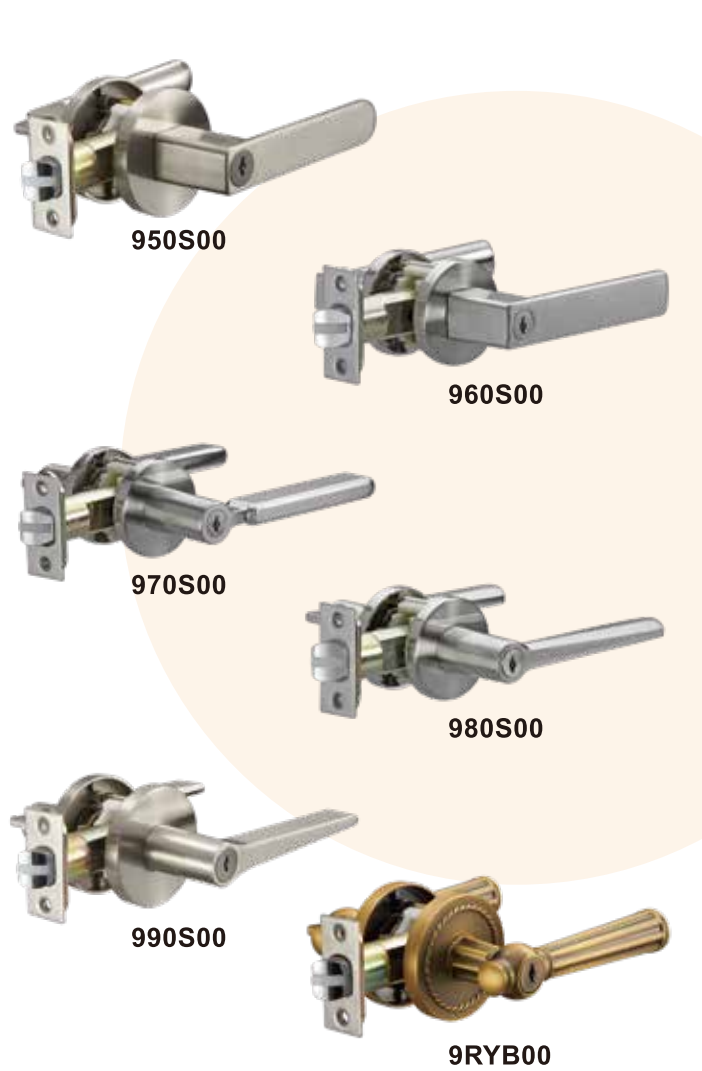
LJ 系列

LT 系列 (輔助鎖)

JS 系列

CT三、四段鎖 系列

鉸鍊/門檔 系列



產品特性

功能別：房門鎖(#00) / 浴廁鎖(#30) / 通道鎖(#82)
 表面處理別：砂面鎖(OS) / 平光黑(514) / 砂面黑鍊(BN) / 黃古銅(YB)
 材質：鋅合金
 適用門厚：32 mm ~ 51 mm
 裝置距離：60 mm

產品特性

功能別：房門鎖(#00) / 浴廁鎖(#30) / 通道鎖(#82)
 表面處理別：青古銅(O6) / 砂面鎖(OS) / 黑紅古(VB) / 染黑紅銅(11P) / 光面鎖(26) / 砂面鎖(26D) / 平光黑(514)
 材質：鋅合金
 適用門厚：(#00)35mm ~ 51mm / (#30) 35mm ~ 45mm
 裝置距離：60 mm ~ 70mm

產品特性

功能別：單向鎖組(#10)
 表面處理別：993 RDT / 993 SQL: 砂面鎖(15) / 光面鎖(26) / 砂面鎖(26D) / 880LU: 青古銅(5) / 染黑紅銅(11P) / 平光黑(514) / 不鏽鋼磨砂(32D)
 材質：鋅合金(993)、不鏽鋼(880)
 適用門厚：35mm ~ 45mm
 裝置距離：60 mm ~ 70mm

產品特性

功能別：房門鎖(#00) / 浴廁鎖(#30)
 表面處理別：砂面鎖(OS) / 黑鍊磨砂(BN)
 材質：不鏽鋼、鋅合金
 適用門厚：32 mm ~ 45 mm
 裝置距離：60 mm

產品特性

功能別：單向鎖組(#10) / 雙向鎖組(#11) / 單邊轉鈕組(#50)
 表面處理別：不鏽鋼磨砂(O0) / 不鏽鋼拋光(O8)
 黃銅拋光(O1) / 青古銅(O6)
 材質：不鏽鋼、銅
 適用門厚：35 mm ~ 45 mm
 裝置距離：60 mm ~ 70mm

產品特性

功能別：房門鎖(#00) / 浴廁鎖(#30)
 表面處理別：砂面鎖(OS) / 砂面黑鍊(BN) / 青古銅(O6)
 材質：鋅合金
 適用門厚：28 mm ~ 51 mm (JS1)
 35 mm ~ 55 mm (JS3/JS5)
 裝置距離：51 mm (JS1) / 60mm (JS3/JS5)

產品特性

材質：不鏽鋼
 適用門厚：30 mm ~ 45 mm

標準鉸鍊

5" X 4" X 3.0 mm
 4" X 4" X 3.0 mm
 4" X 4" X 2.5 mm
 4" X 4" X 2.0 mm

產品特性

材質：不鏽鋼、PP (DH101)

子母鉸鍊

4" X 3" X 2.5 mm